

Bruksanvisning

Solar —Bots

Bygg spännande
solcellsdrivna
modeller

Wow!

Jag rör mig med hjälp av
solens strålar!



Coola Rörelser



EXPERIMENTER
KASTEN

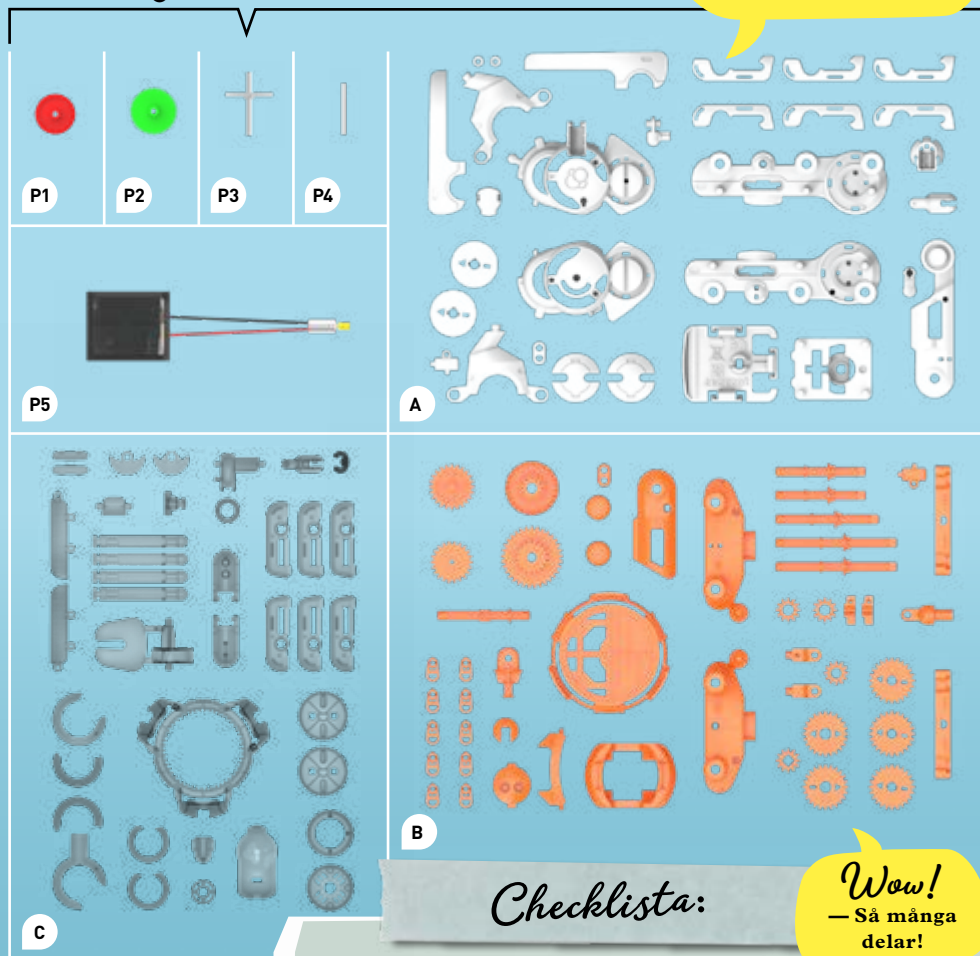
KOSMOS

— UTRUSTNING

Bra att veta!

— Du kan beställa reservdelar till kitet från avsnittet Service på kosmos.de.

Det här ingår i kitet:



Checklista:

Wow!
— Så många delar!

✓ Nr.	Beskrivning	Antal	Artikelnr.
○ P1	Kuggjul - rött	1	728349
○ P2	Kuggjul - grönt	1	728349
○ P3	Grått kuggjul med metallstav	1	728349
○ P4	Rund metallstav - röd	1	728349
○ P5	Solcell och motor	1	728350
○ A	Ram A med del A1 - A23	1	728346
○ B	Ram B med del B1 - B32	1	728347
○ C	Ram C med del C1 - C30	1	728348

i DU BEHÖVER ÄVEN:

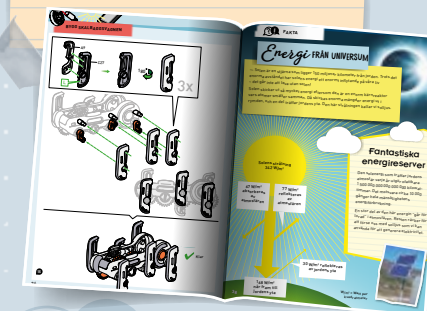
Avbitartång eller sax och en lampa med glöd- eller halogenlampa

— INNEHÅLL

Utrustning	2
Innehåll	3
Säkerhetsinstruktioner	4
Viktig information	5
UPPSÄTTNING FRÅN SIDA 6	
Roboten och hans fordon	6
Bygg roboten	8
Bygg den vändbara plattformen	17
Bygg trehjulingen	19
Bygg gåvagnen	22
Bygg skalbaggsvagnen	29
Företagsuppgifter	39

TIPS

DET FINNS MER INFORMATION HÄR: "FAKTA" SIDA 17-18



Tjoho!
— Da sätter vi igång!



— SIKKERHEDSINSTRUKTIONER

VARNING 

Inte för barn under 3 år.
Innehåller små delar.
Kvavningsrisk.

VARNING: en här leksaken innehåller elektriska komponenter och är avsedd för barn från 8 år. Instruktioner till föräldrar/vårdnadshavare ingår och ska följas. Spara förpackningen och instruktionerna, för de innehåller viktig information. Får bara användas när produkten är helt ihopsatt. Innan leksaken används ska en vuxen kolla att den är korrekt monterad

INFORMATION AV HANTERING AV ELEKTRONISKA KOMPONENTER

»» Vi rekommenderar att roboten bara används inomhus för att skydda de elektriska och mekaniska komponenterna. Undvik kontakt med metallföremål och alla sorters vätskor! Använd inte andra energikällor än den medföljande solcellen.

**INFORMATION OM HANTERING AV ELEKTRISKT OCH ELEKTRONISKT AFALL:**

Den överstrukna papperskorgssymbolen på produkten, dess förpackning, eller i instruktionerna, innebär att de elektriska och elektroniska komponenterna i den här produkten inte får kastas i hushållssoporna i slutet av dess livstid, utan ska kasseras separat av säkerhets- och miljöskäl. De här komponenterna bör tas till en återvinningsstation eller på annat sätt kasseras i enlighet med gällande regler för hantering av elektroniskt avfall där du bor. Fråga gärna lokala myndigheter vad som gäller kring den här sortens avfall om du är osäker. Om din gamla elektriska eller elektroniska enhet innehåller personuppgifter är du själv ansvarig för att radera dem innan du kasserar den. Som slutanvändare måste du kassera dem separat. Avlägsna gamla batterier och ackumulatörer som inte är del av den gamla apparaten, samt lampor och lysrör, förutsatt att de kan avlägsnas lätt och utan skador, före kassering. På så vis kan de samlas in separat och återvinnas på ett miljövänligt sätt. Undvik så långt som möjligt att skapa avfall från elektriska eller elektroniska apparater, t.ex. genom att köpa produkter med längre livstid eller återvinna gamla elektriska apparater istället för att kasta dem. För att uppfylla våra miljömässiga förpliktelser som producent deltar Kosmos i insamlingen av elektriskt och elektroniskt avfall på kommunala återvinningsstationer i Tyskland. Kontakta distributören eller återförsäljaren om du är osäker på hur du ska kassera produkten.

ANVÄND RÄTT VERKTYG:

Monteringen blir mycket lättare med rätt verktyg. Vi rekommenderar att du tar loss delarna med en liten avbitartång för elektronikarbeten. Då kan du klippa så exakt att det inte blir vassa kanter på delarna som du behöver fila efteråt. Om du inte har en sådan tång hemma kan du be dina föräldrar om en nagelklippare. Det går även att använda en vanlig sax, men sådana klipper sällan lika exakt som en liten avbitartång, så räkna med att behöva fila delarna efteråt.

— VIKTIG INFORMATION

Kära föräldrar!

Barn vill hänföras, förstå och skapa nya saker. De vill prova allt och göra saker själva. De vill veta saker! De kan göra allt det med våra KOSMOS-kit. Det handlar om mycket mer än bara experiment – det handlar om att växa mer.

— Innan ni bygger och experimenterar ska du och ditt barn läsa instruktionerna och diskutera säkerhetsanvisningarna. Hjälpt ditt barn med svårare konstruktioner och experiment och var med under hela processen.

— Se till att ge ditt barn en arbetsyta där möbler inte riskerar att skadas.

— Var särskilt försiktig med att ta loss plastdelar med en avbitartång. Det kan uppstå vassa

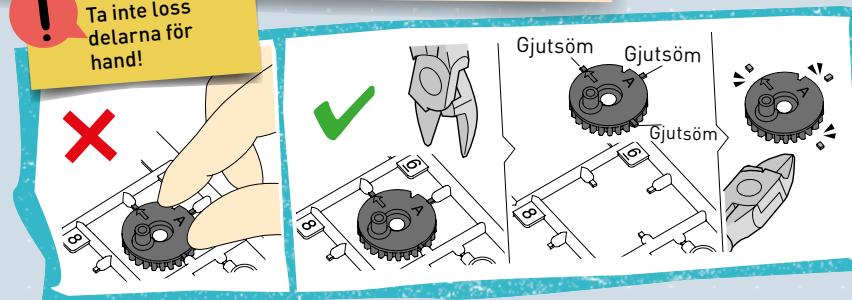
kanter som kan tas bort med avbitartång och fil. Ge ditt barn en avbitartång och håll ett öga på barnet tills du vet att barnet kan använda den utan hjälp.

Vi hoppas du och ditt barn får det roligt med Solar Bot!

TIPS**VIKTIGT:**

TA INTE LOSS DELARNA FRÅN RAMEN INNAN DE BEHÖVS, OCH ANVÄND TÅNG OCH NAGELFIL FÖR ATT TA BORT ÖVERFLÖDIGT MATERIAL INNAN DELARNA MONTERAS.

 Ta inte loss delarna för hand!





Hej!

Jag heter Helio Solar-Bot. Jag bor i Solstad, där solen skiner nästan varje dag. Det ger mig energi att ge mig ut på många spännande äventyr. Jag har fordon för alla syften, som jag vill presentera lite kort på den här sidan.

Vändbar plattform

När solen går ner älskar jag att slappna av på min vändbara plattform. Vid soluppgången väcks jag av plattformens lugna rörelse. Plattformen ser också till att jag inte rullar iväg under natten!

Side
17

Gåvagn

Det här tvåbenta robotfordonet är perfekt för utforskning. Den höga positionen ger mig en bra överblick, och tack vare de två benen kan jag även utforska där det inte finns asfalt.

Side
22

Trehjuling

Jag kan köra runt utan fordon, men jag blir mycket snabbare med min trehjuling. Styrningen är helt fantastisk – jag kan verkligen köra gasen i botten på vägarna!

Side
19

Skalbaggsvagn

Det här sexbenta fordonet är bra för ojämn terräng. Den skalbaggsliknande rörelsen ger mig stor stabilitet och bra grepp på lösa underlag.

Side
29



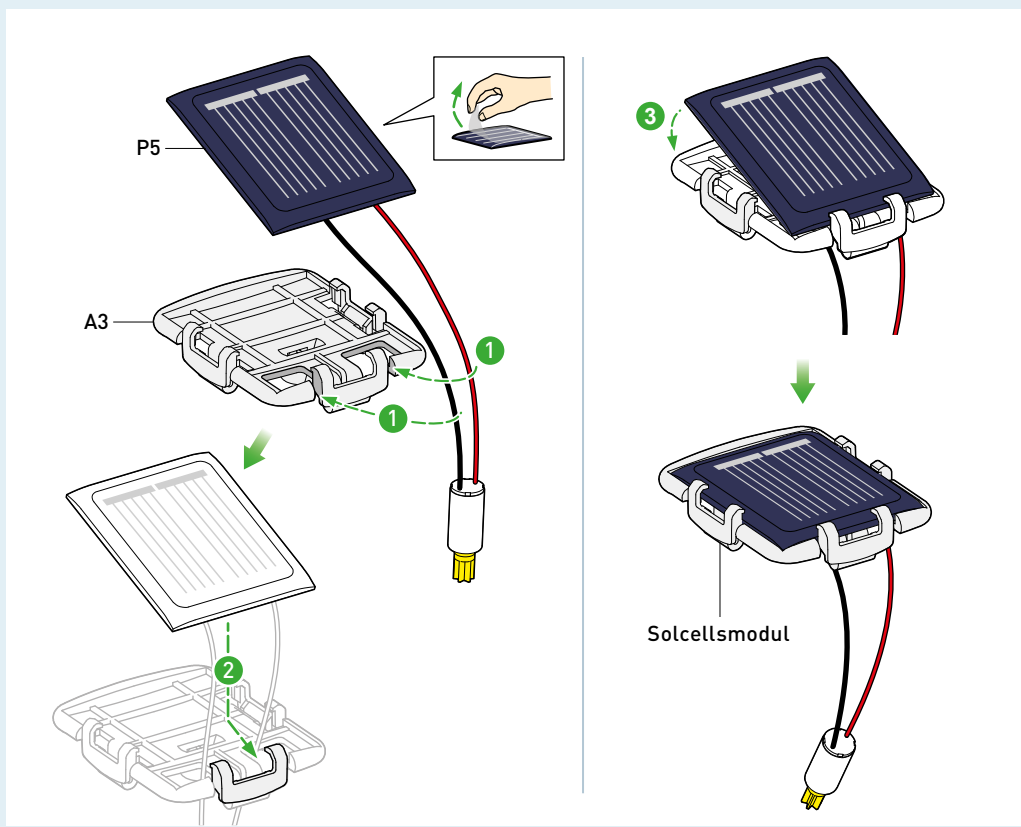
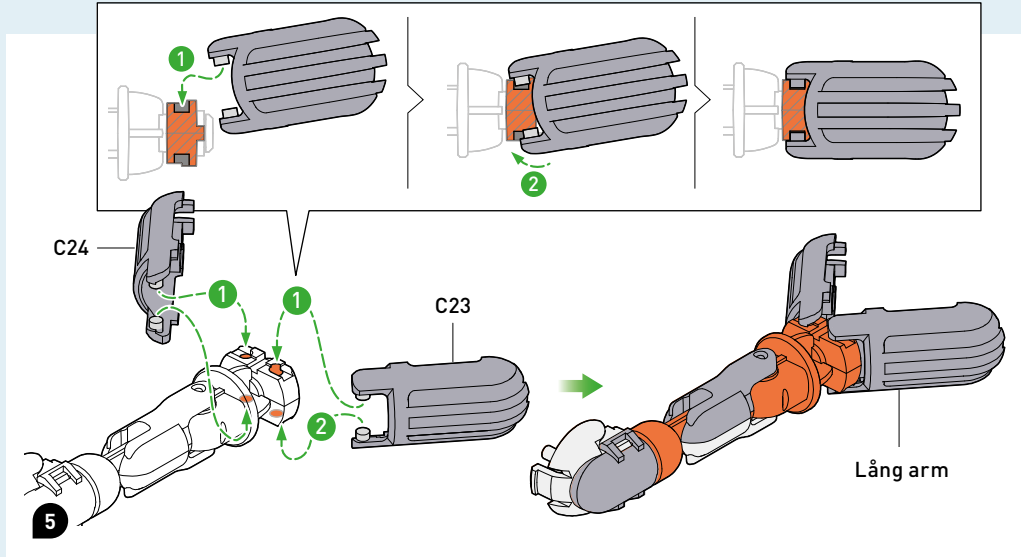
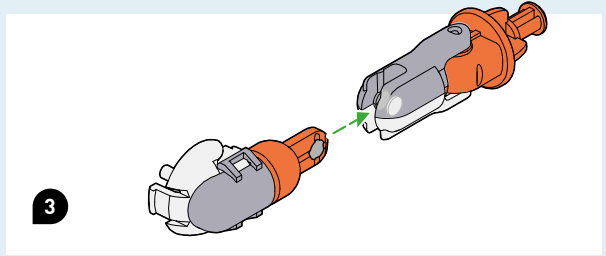
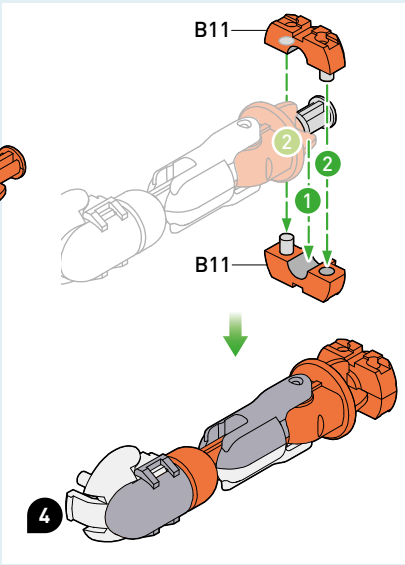
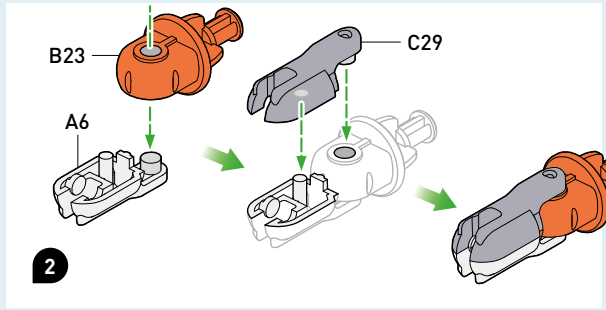
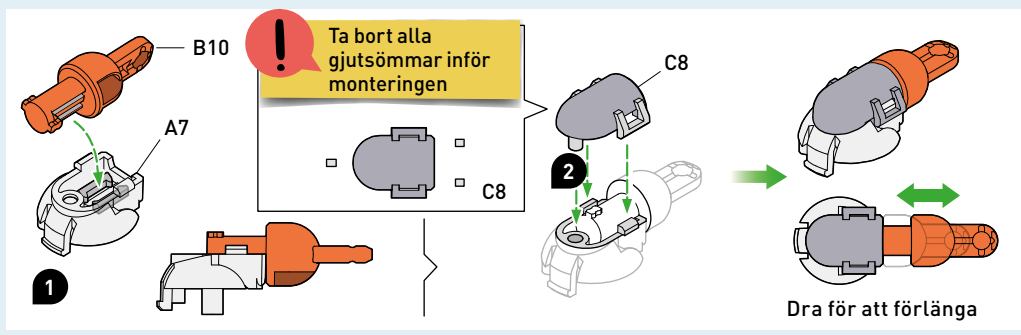
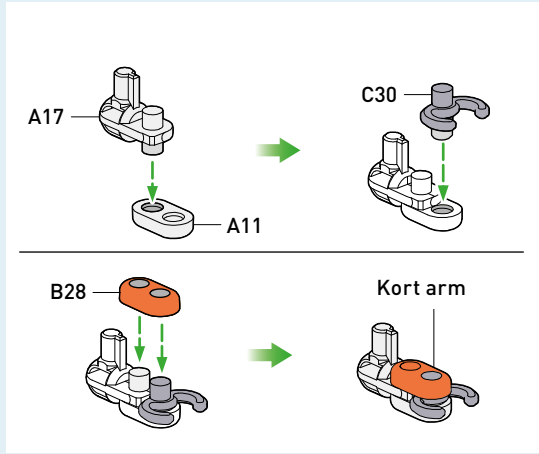
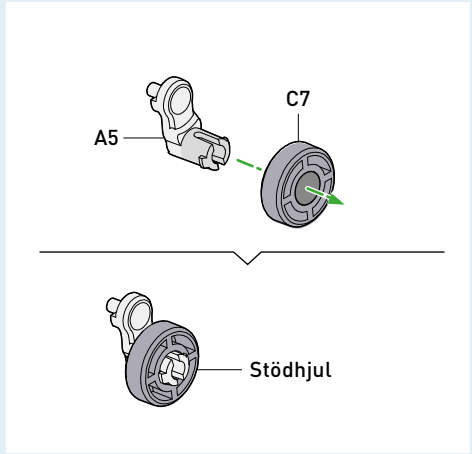
Wow!

— Solens energi blir till rörelse!

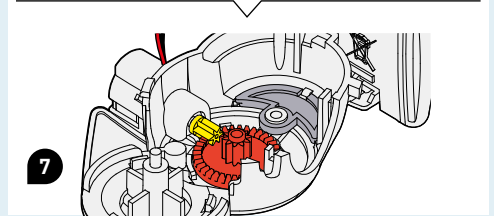
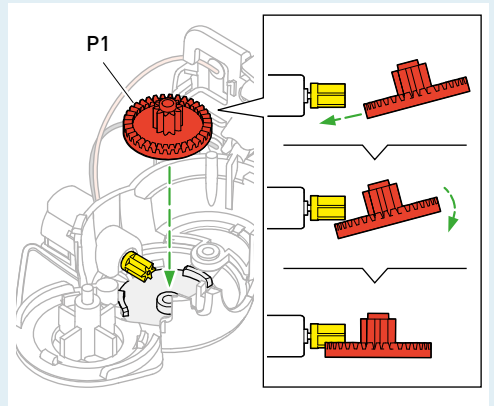
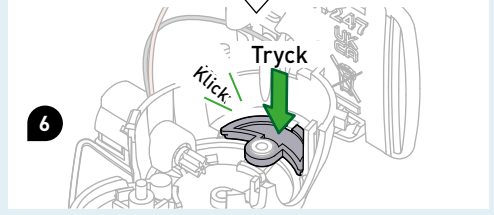
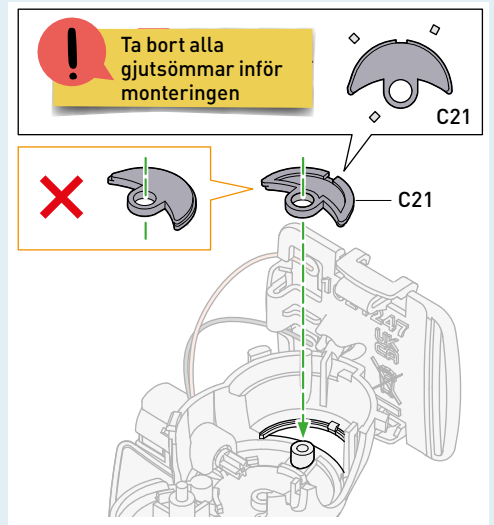
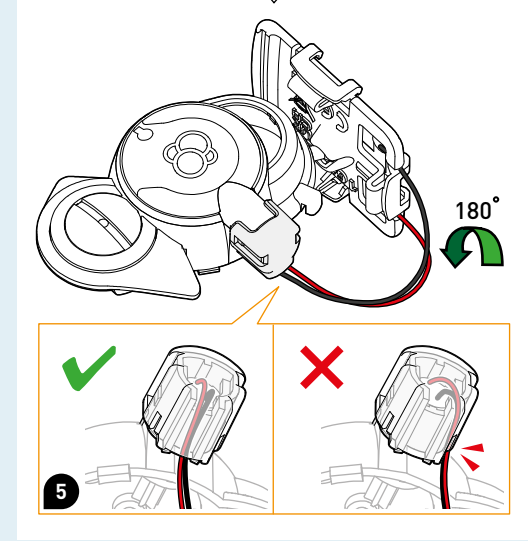
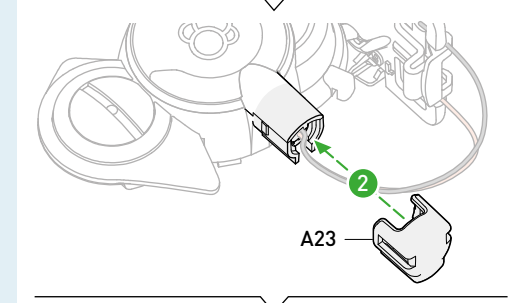
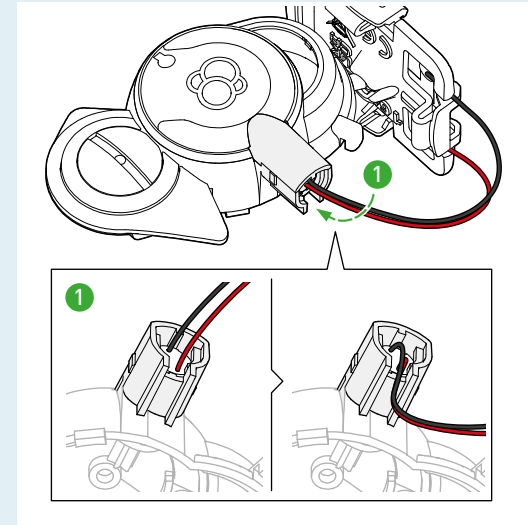
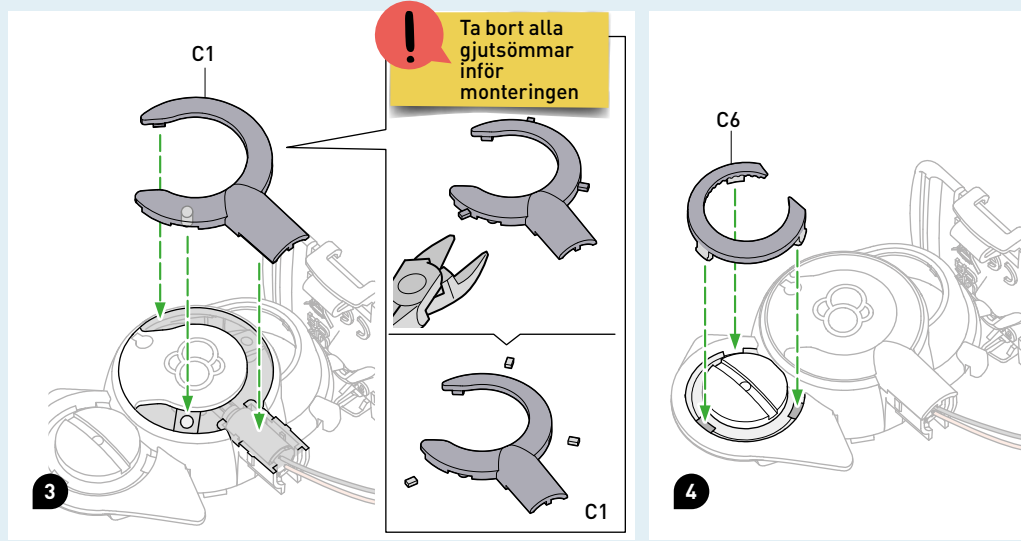
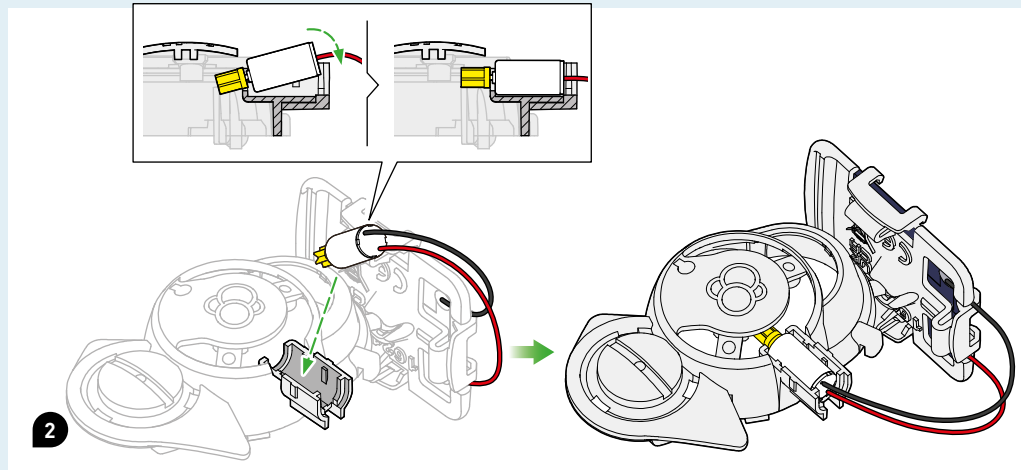
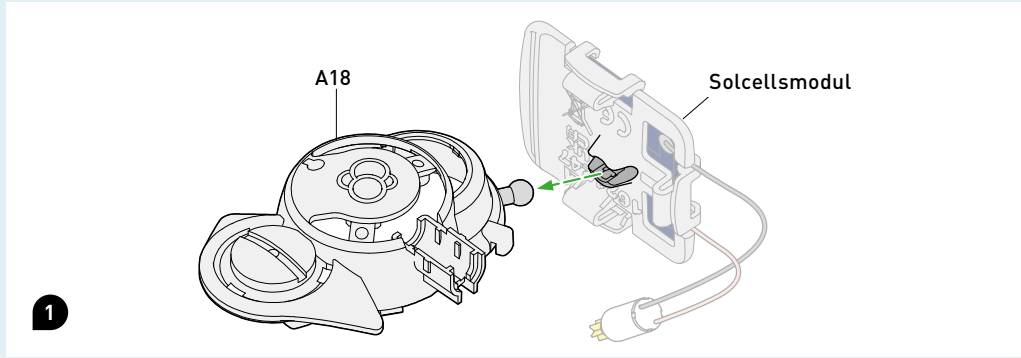
Bygg roboten och fordonen

Nu är det dags att börja bygga roboten och hans fordon. Det fantastiska här är att alla delar till alla modeller ingår. Din robot kan byta fordon på bara några sekunder. När du inte leker med den kan du förvara den i den vändbara plattformen så att den inte rullar iväg av sig själv.

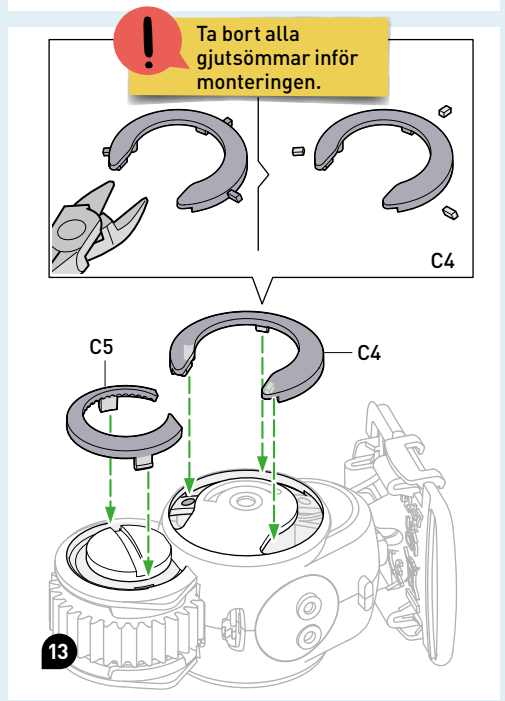
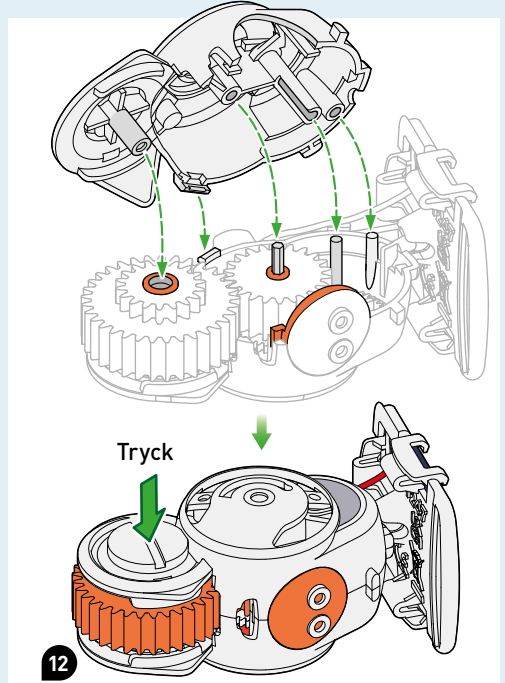
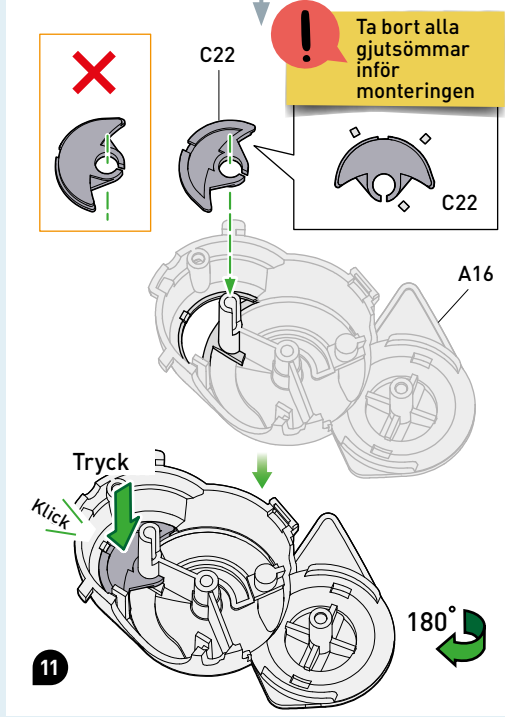
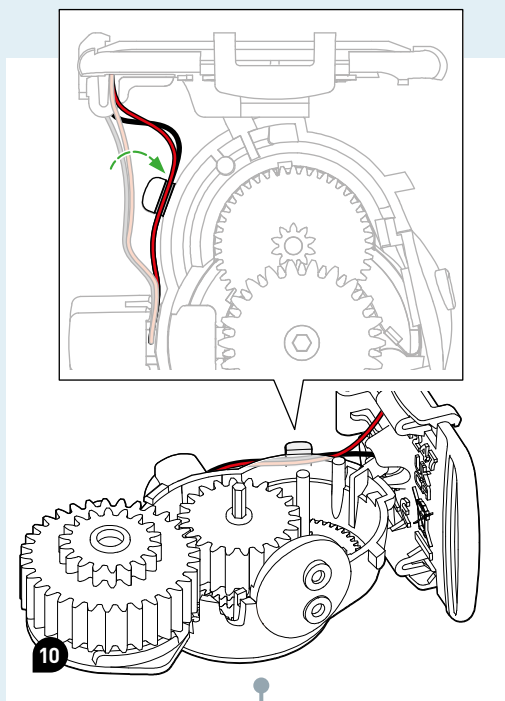
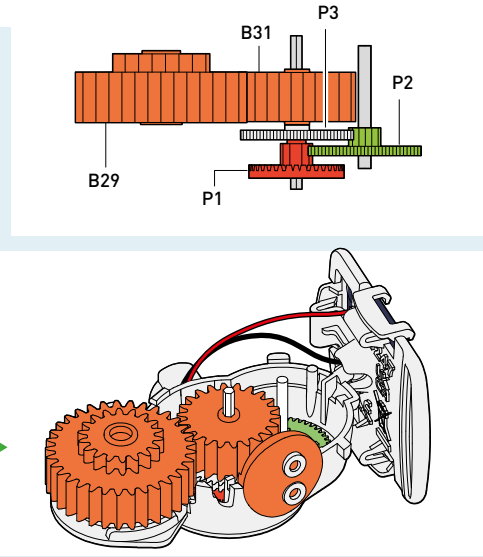
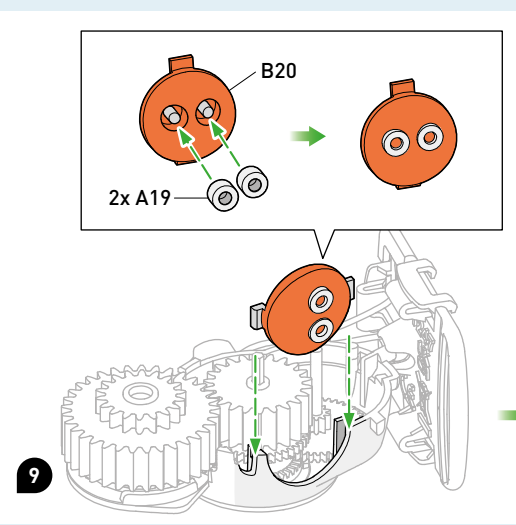
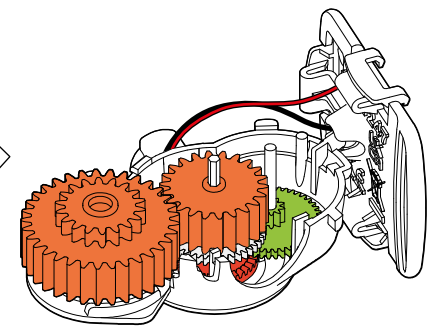
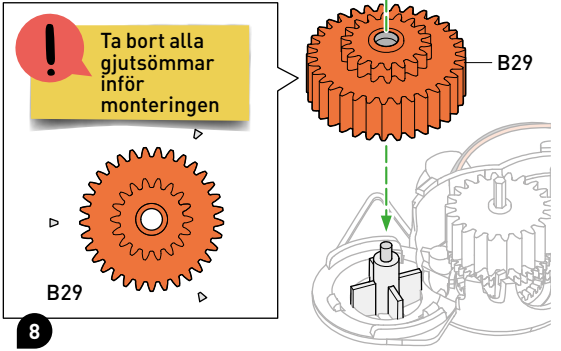
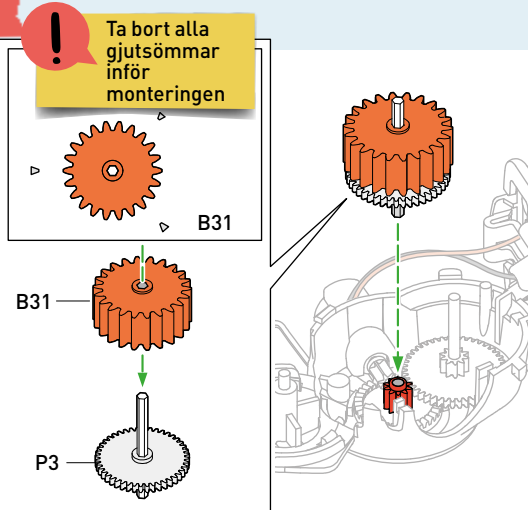
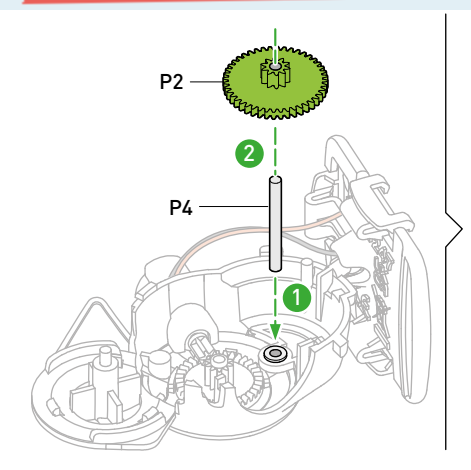
BYGG ROBOTEN



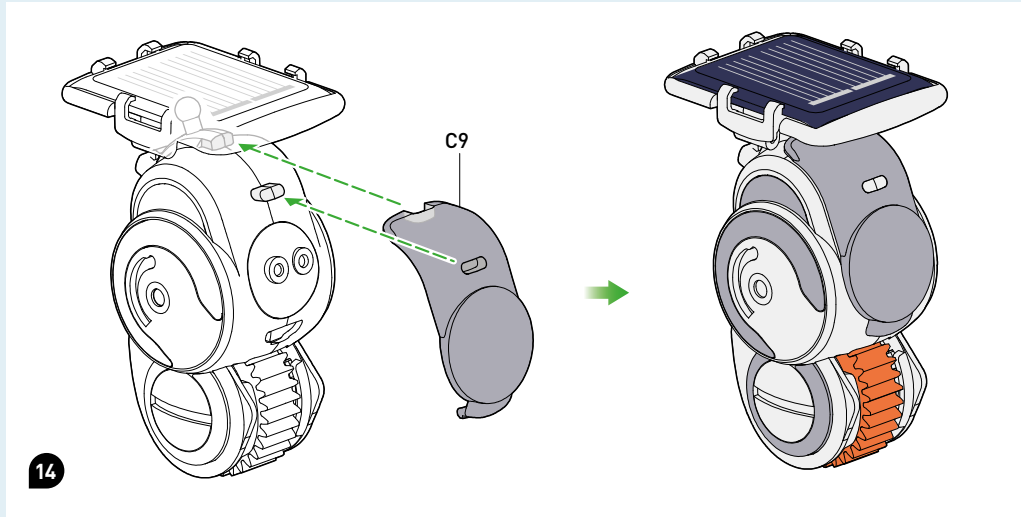
BYGG ROBOTEN



BYGG ROBOTEN

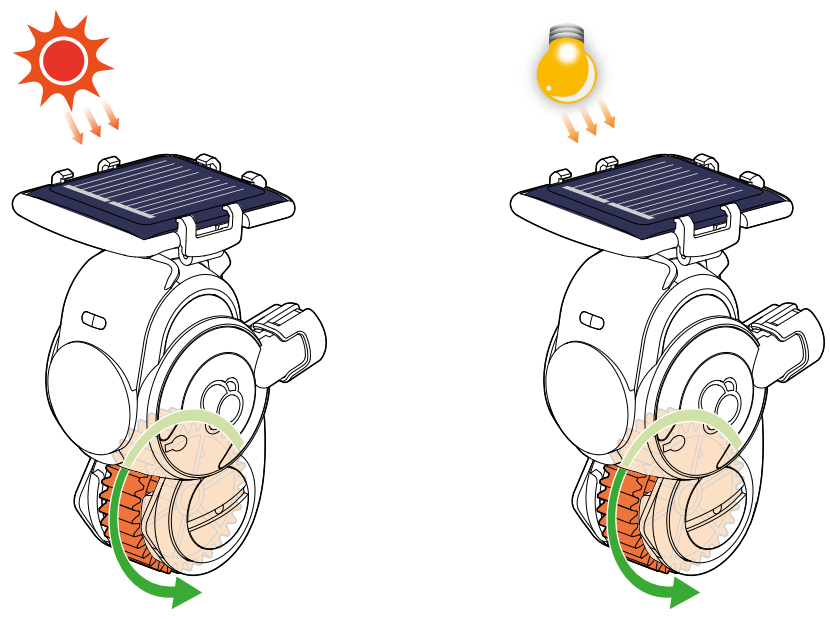


BYGG ROBOTEN

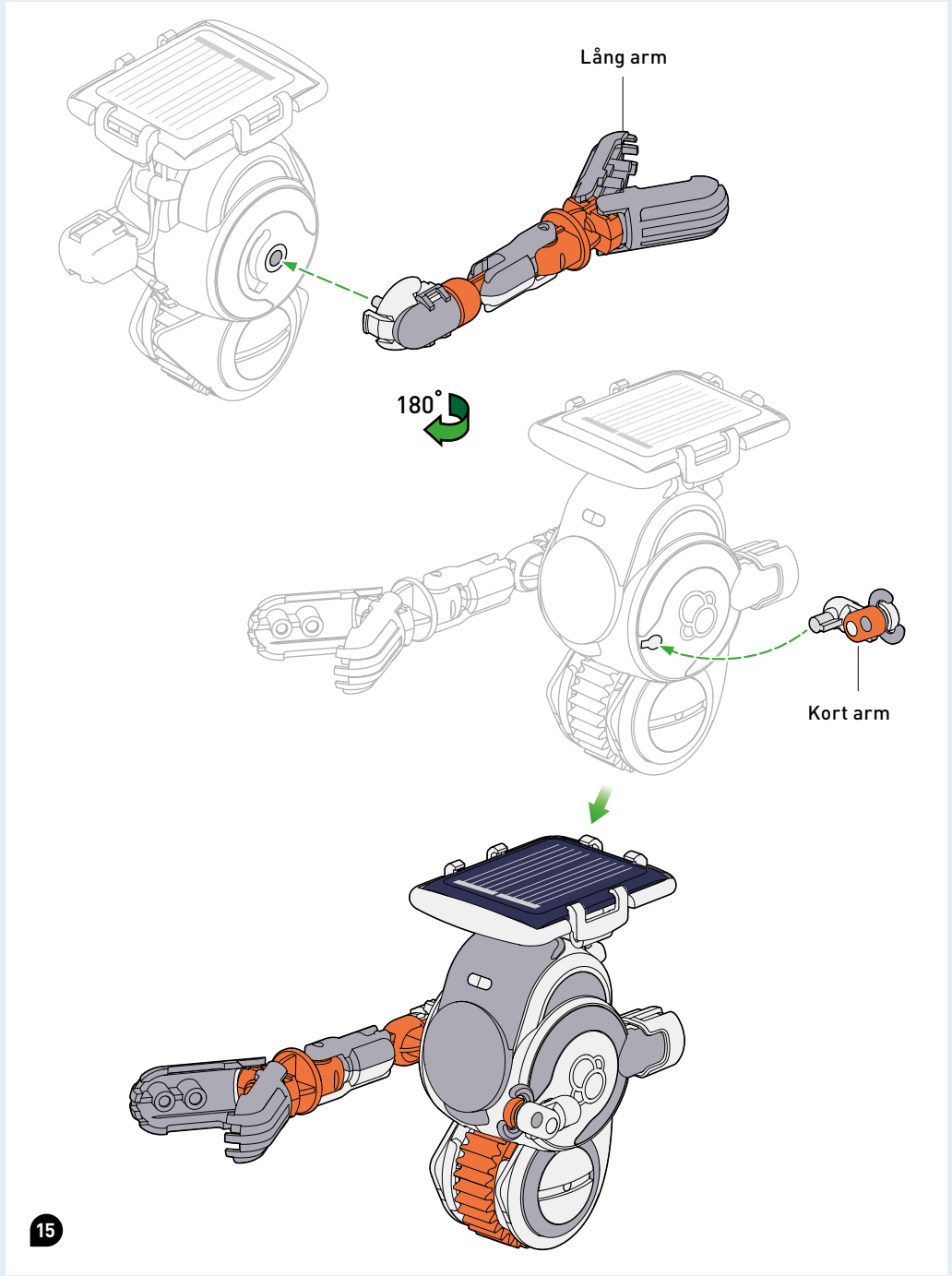


14

Testa funktionen i direkt solljus eller med en ljuskälla på minst 50 watt (t.ex. en halogenlampa eller traditionell glödlampa). Helio kan inte användas på mulna dagar, i skuggan, i indirekt solljus eller med för svaga lampor (t.ex. LED-lampor)



Om kugghjulet inte roterar ska du kontrollera att det är monterat som på sida 10.

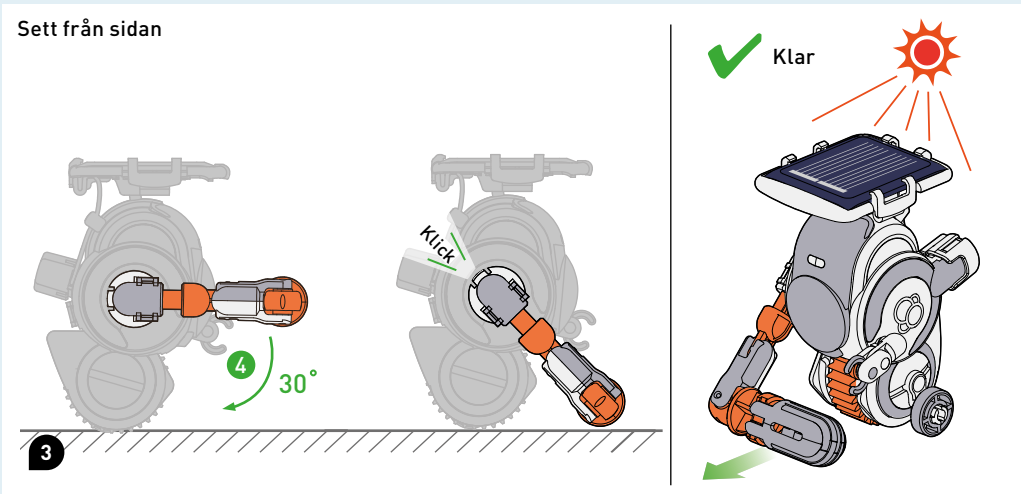
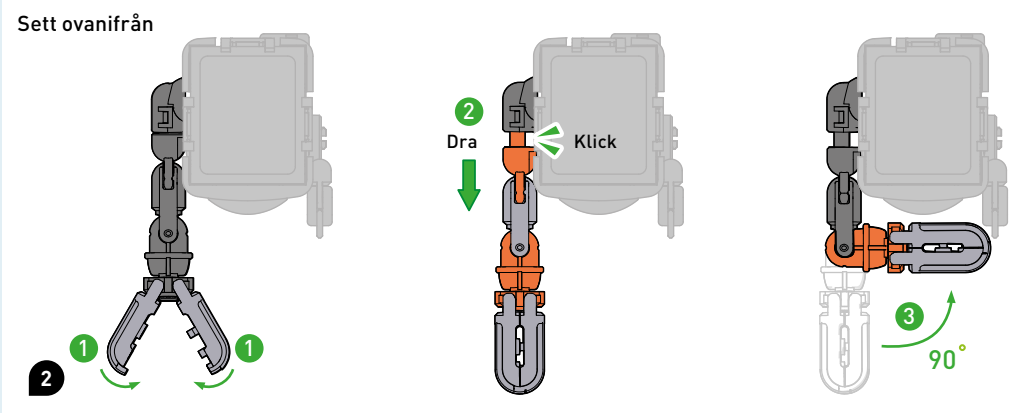
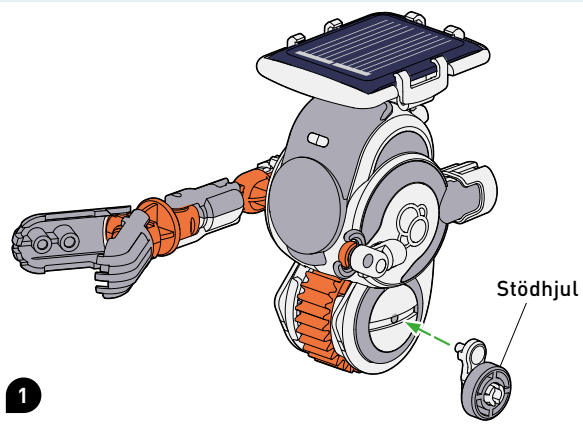
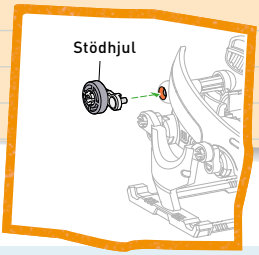


15

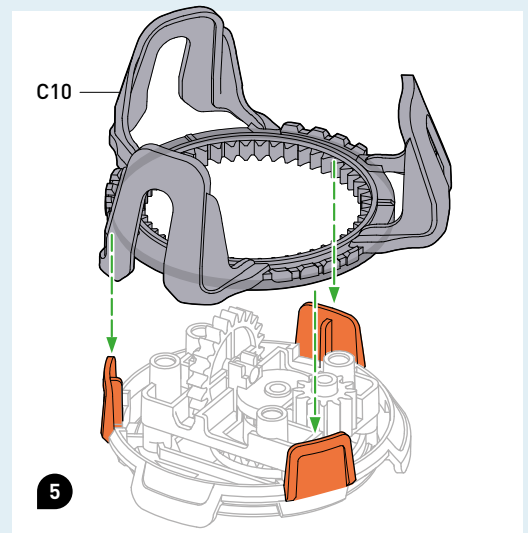
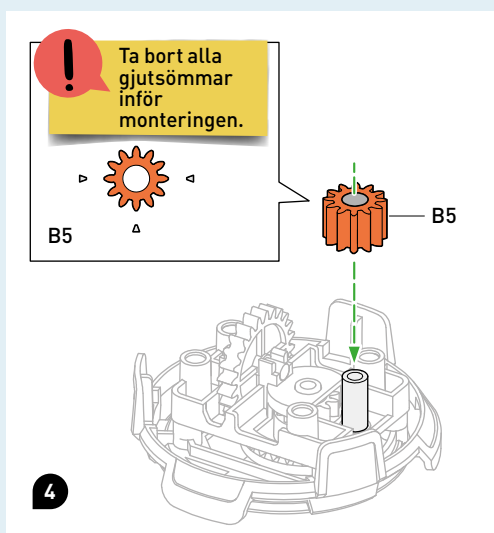
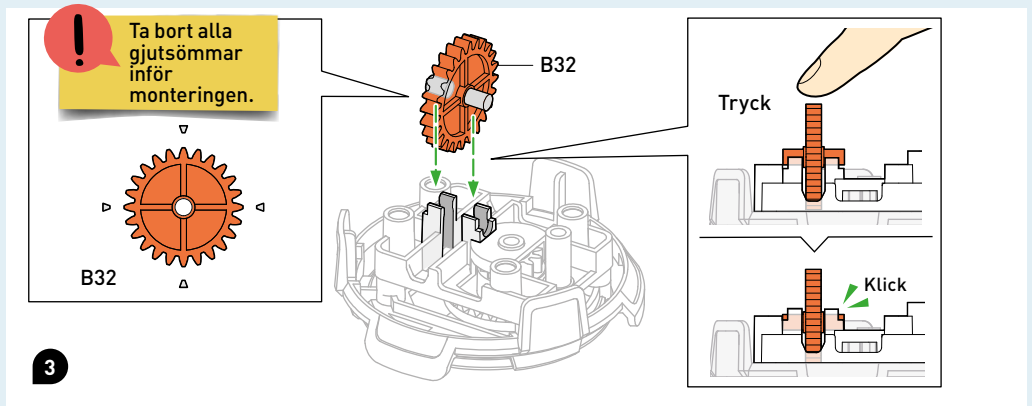
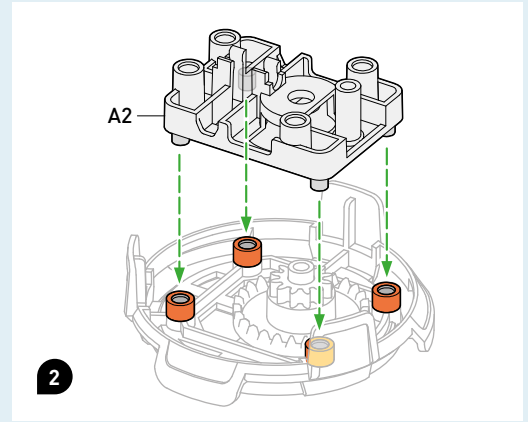
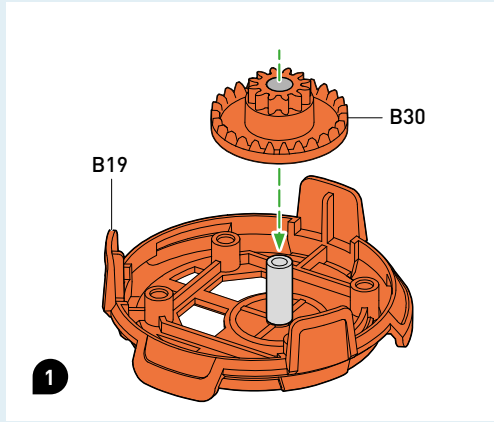
BYGG ROBOTEN

TIPS

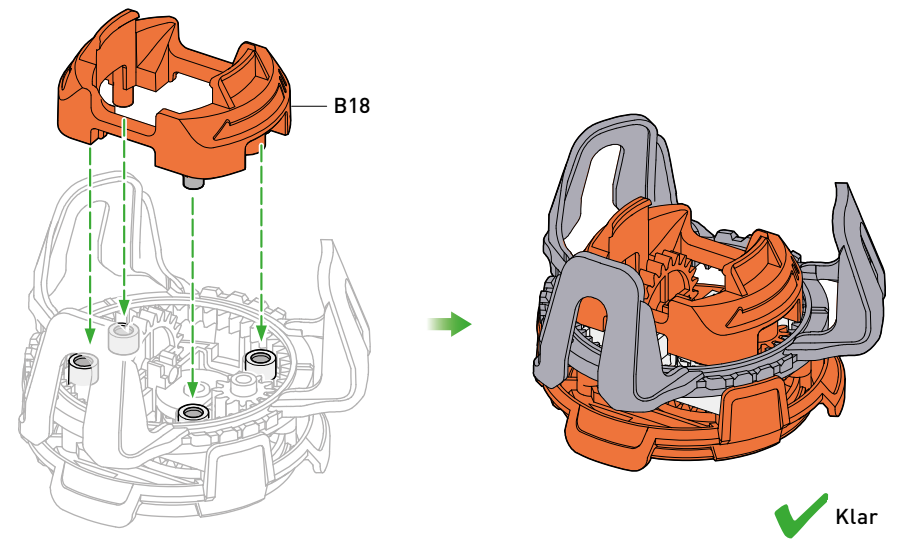
OM DU INTE SKA ANVÄNDA STÖDHJULET KAN DU FÖRVARA DET I GÅVÄSNEN. DÅ KOMMER DET INTE BÖRT (SE SIDA 27, STEG 14).



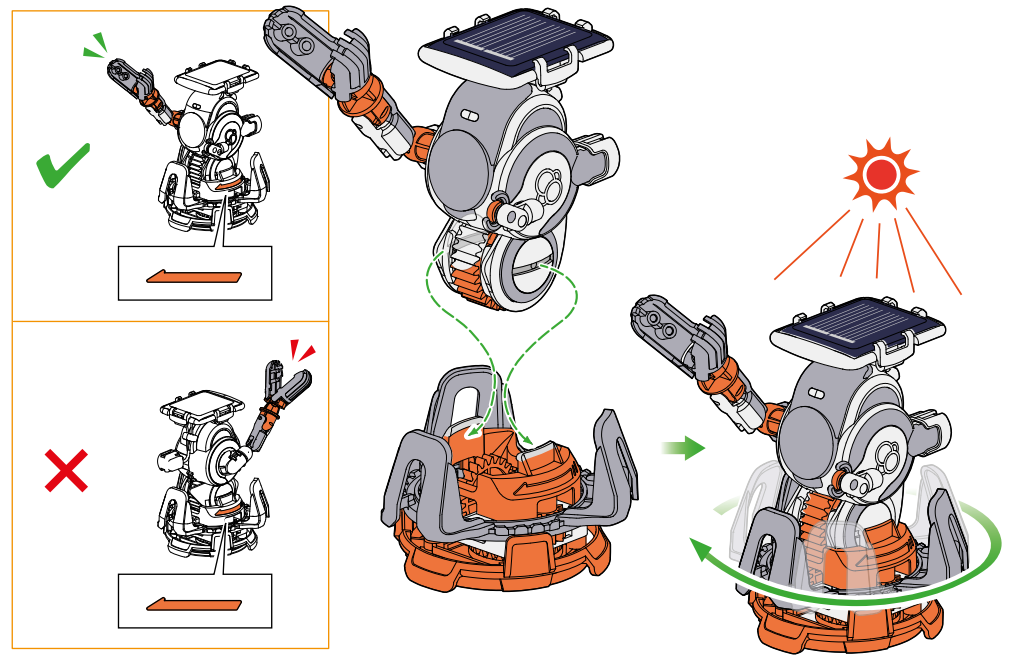
BYGG DEN VÄNDBARA PLATTFORMEN



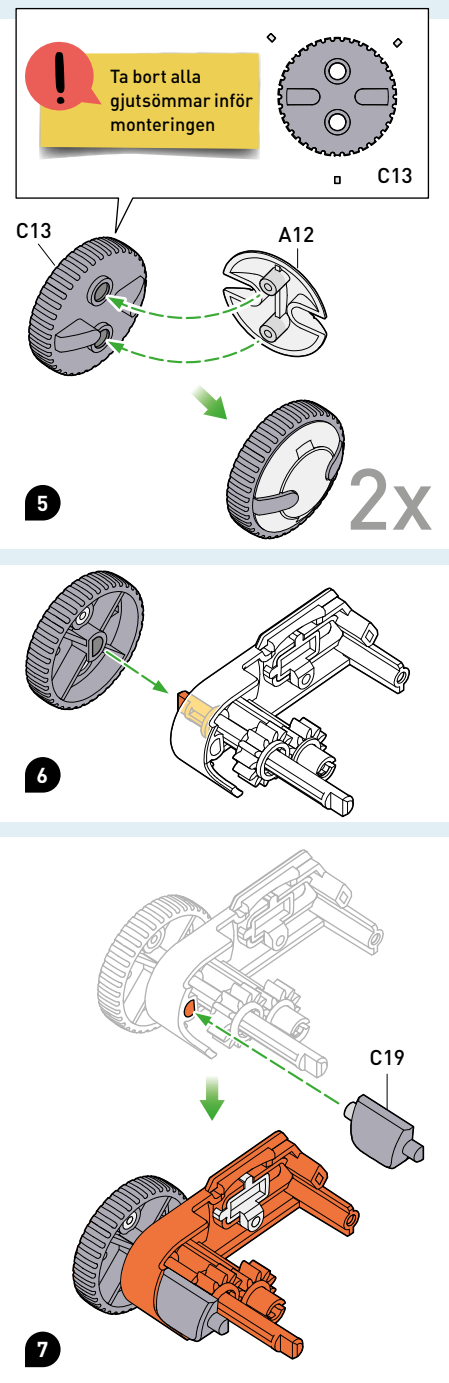
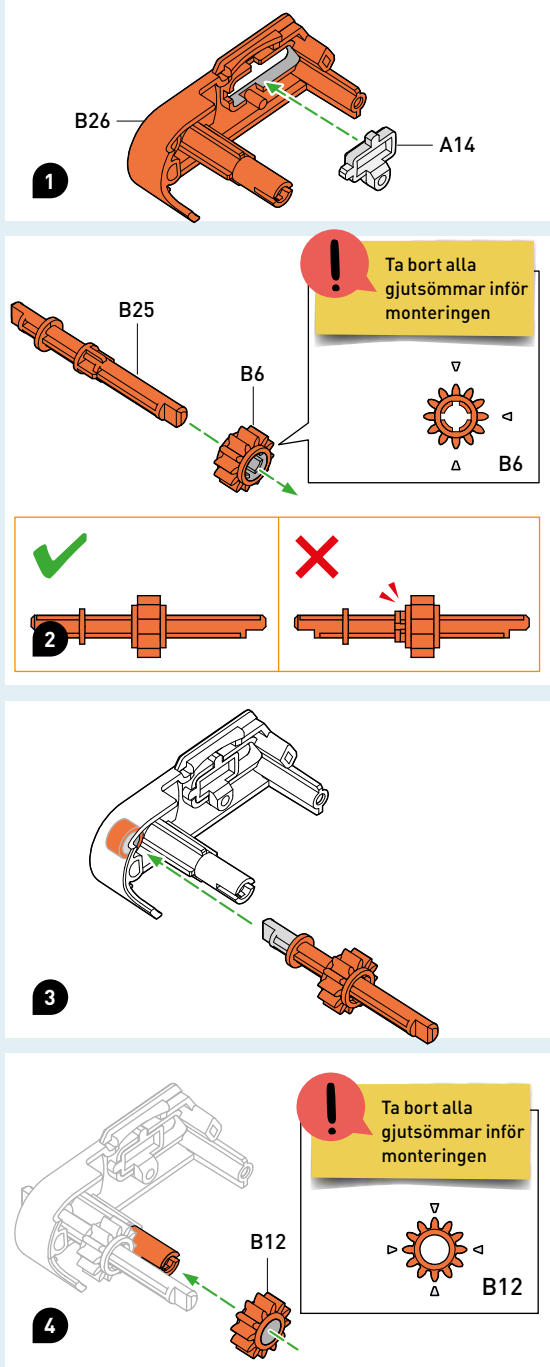
BYGG DEN VÄNDBARA PLATTFORMEN



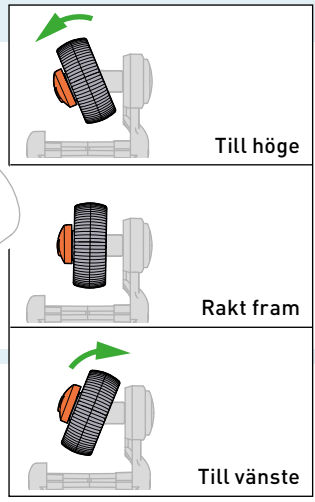
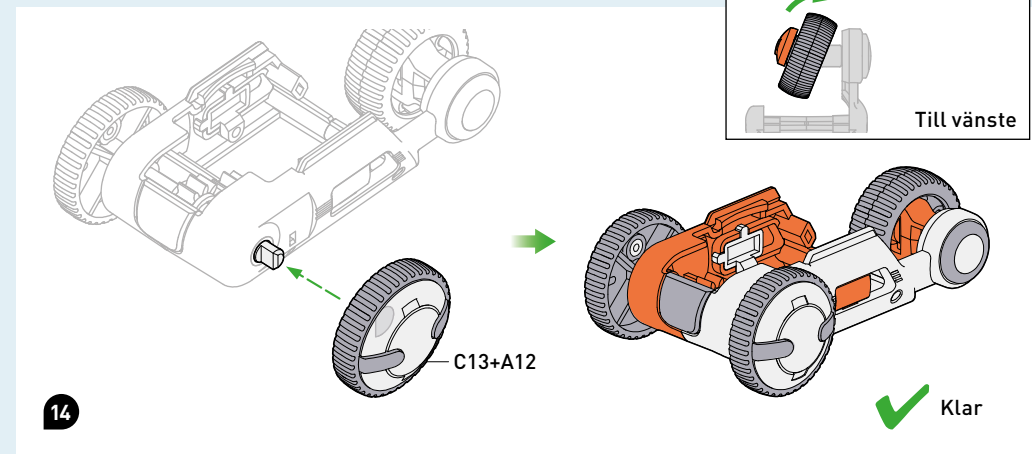
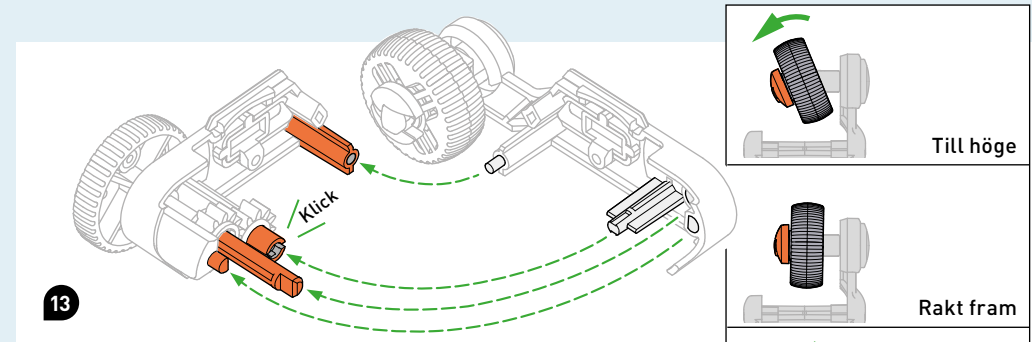
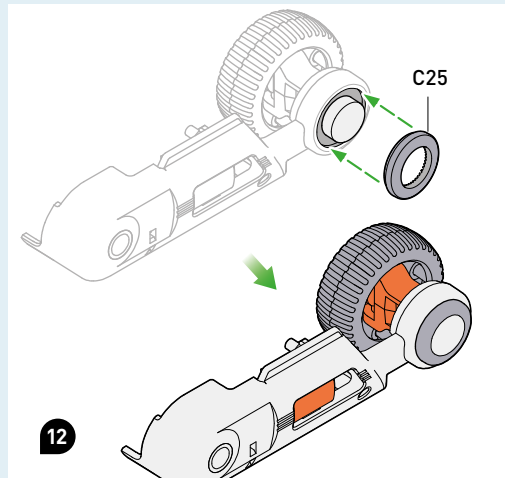
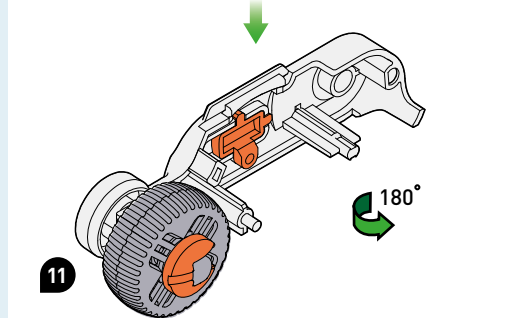
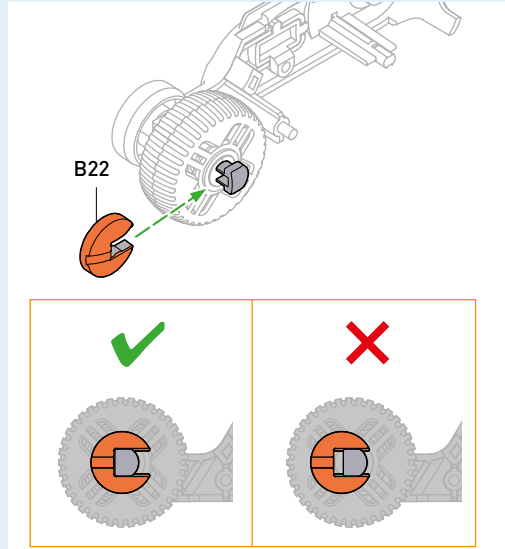
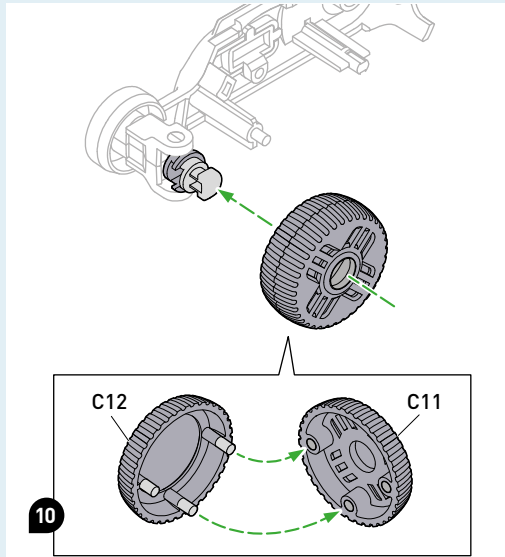
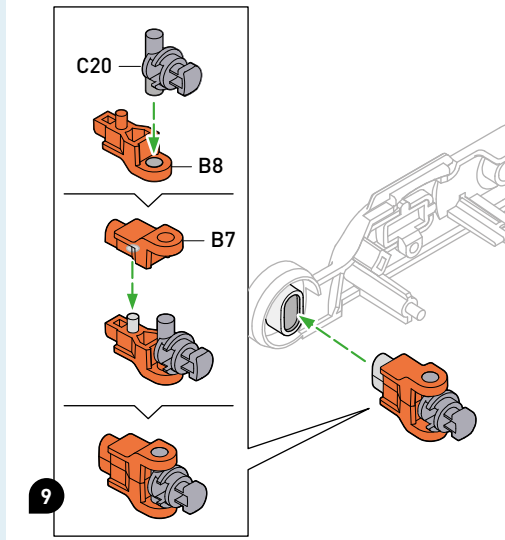
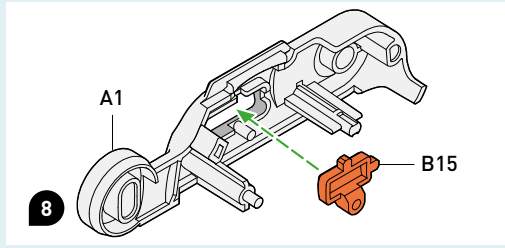
SÅ ANVÄNDS DEN



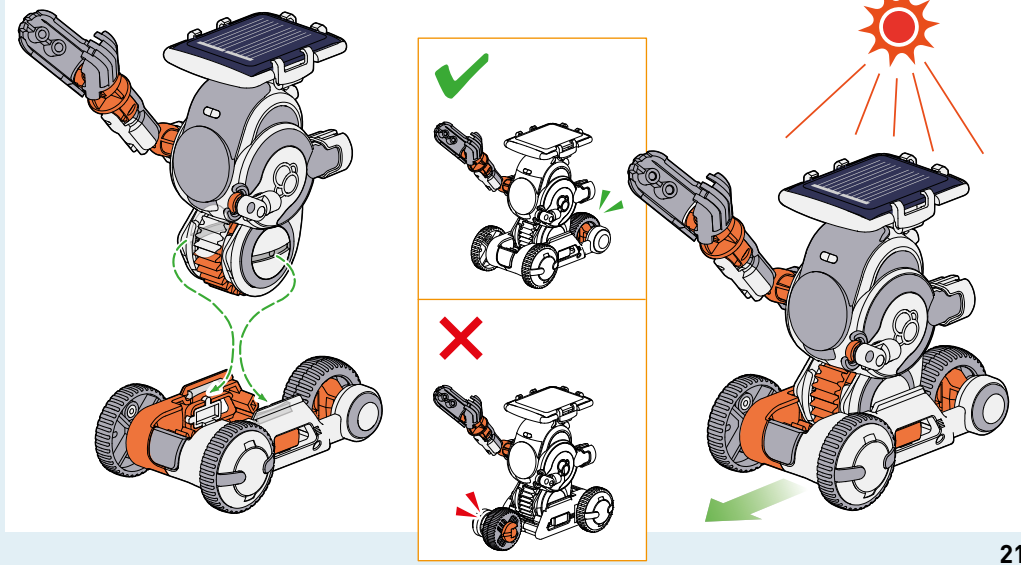
BYGG TREHJULINGEN




BYGG TREHJULINGEN

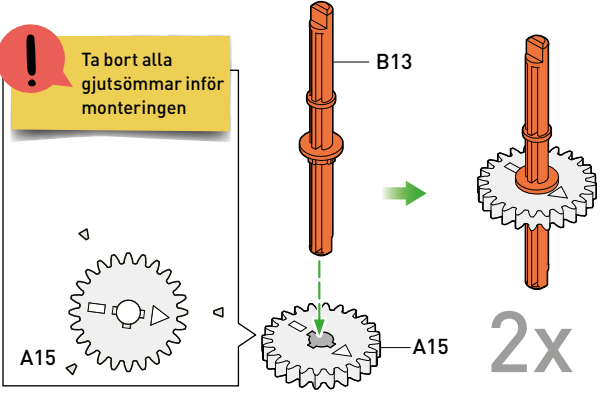


SÅ ANVÄNDS DEN

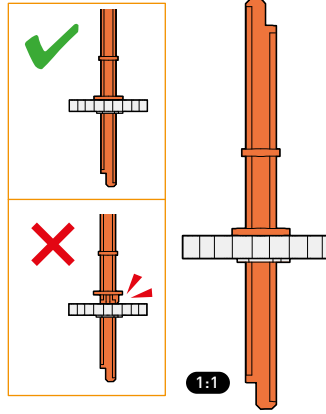


BYGG GÅVAGNEN

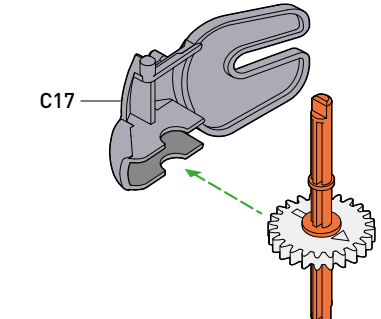
1  Ta bort alla gjutsömmar inför monteringen



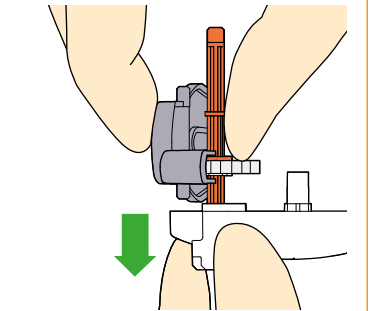
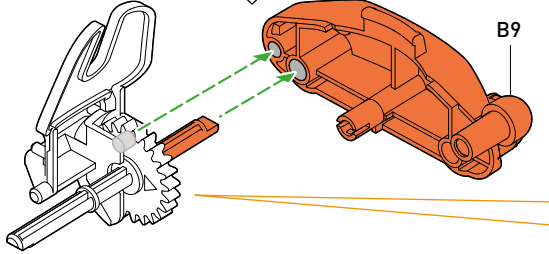
A15 2x



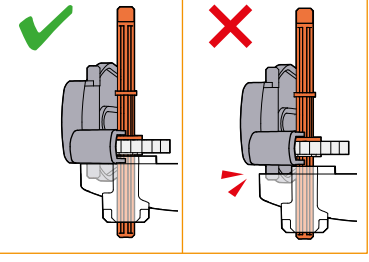
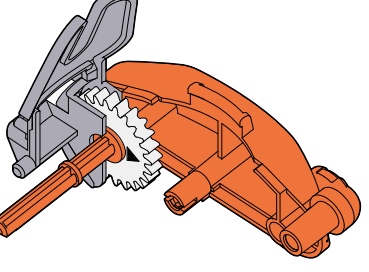
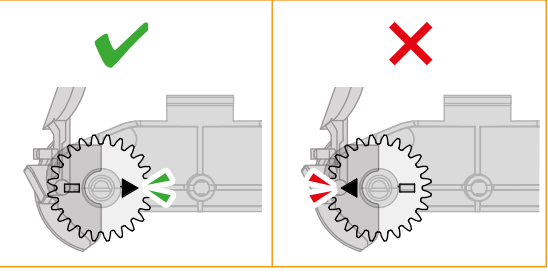
B13 1:1




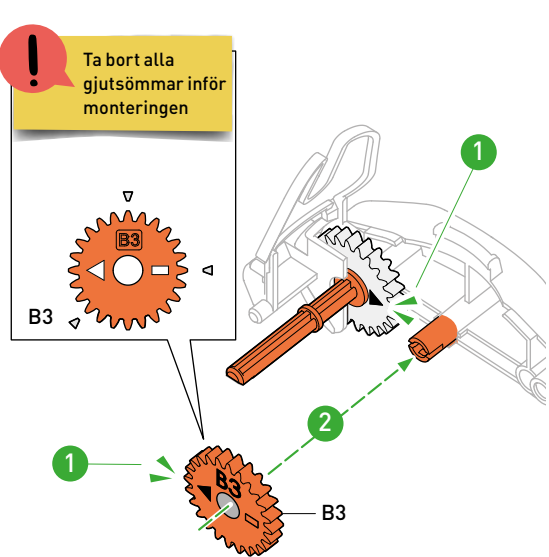
C17

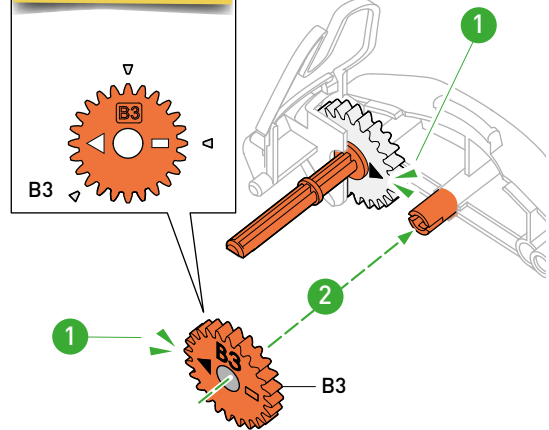
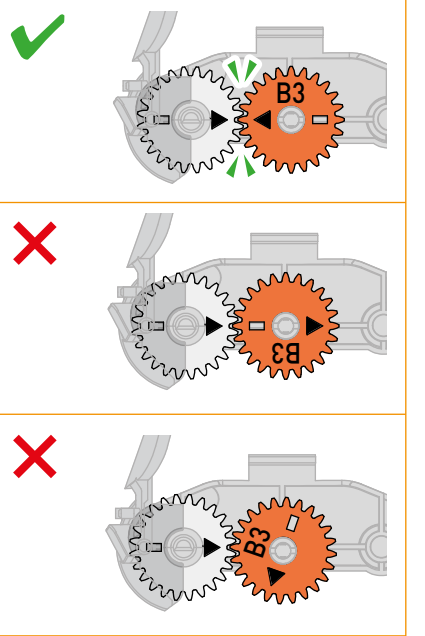
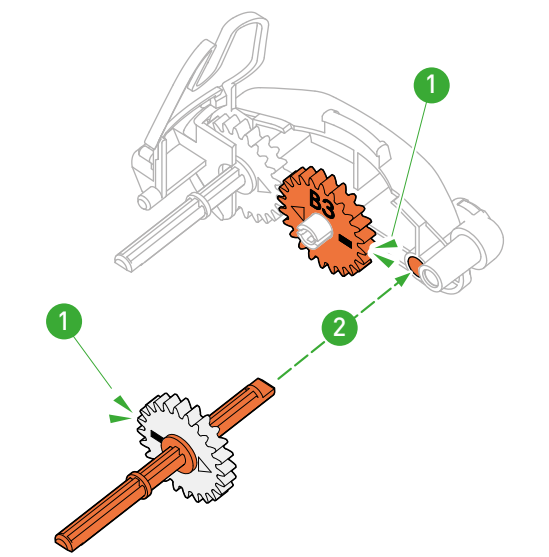
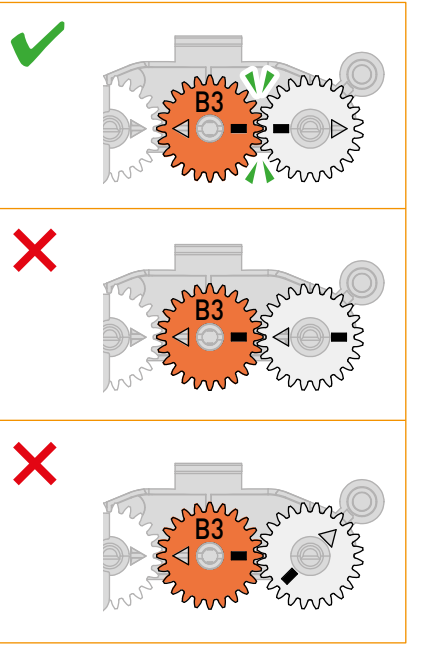
B9

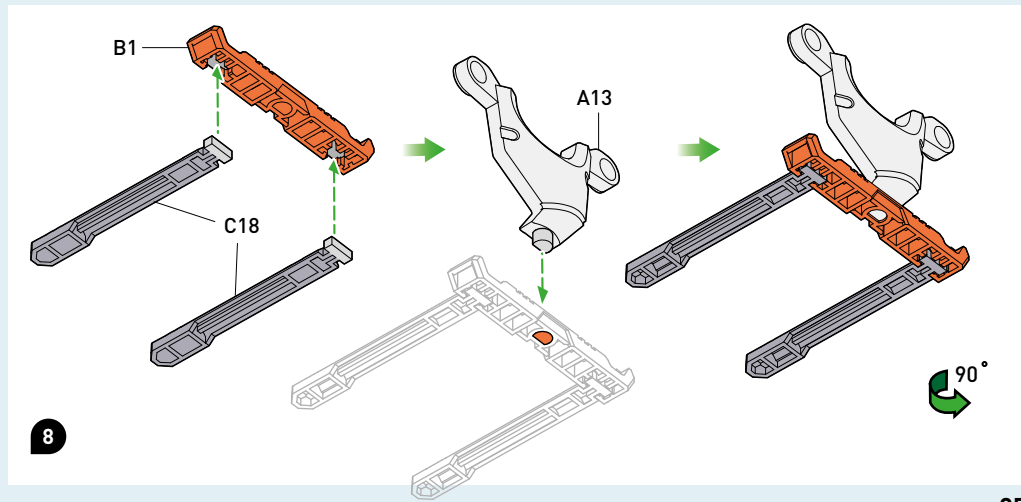
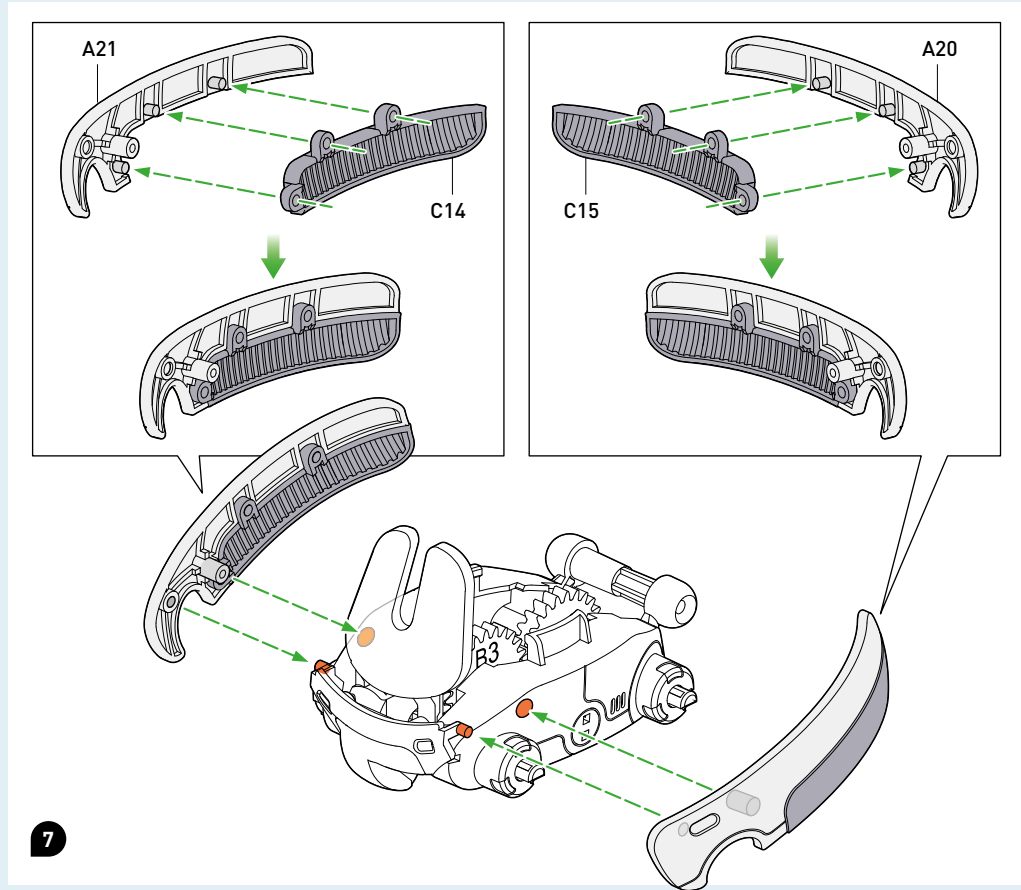
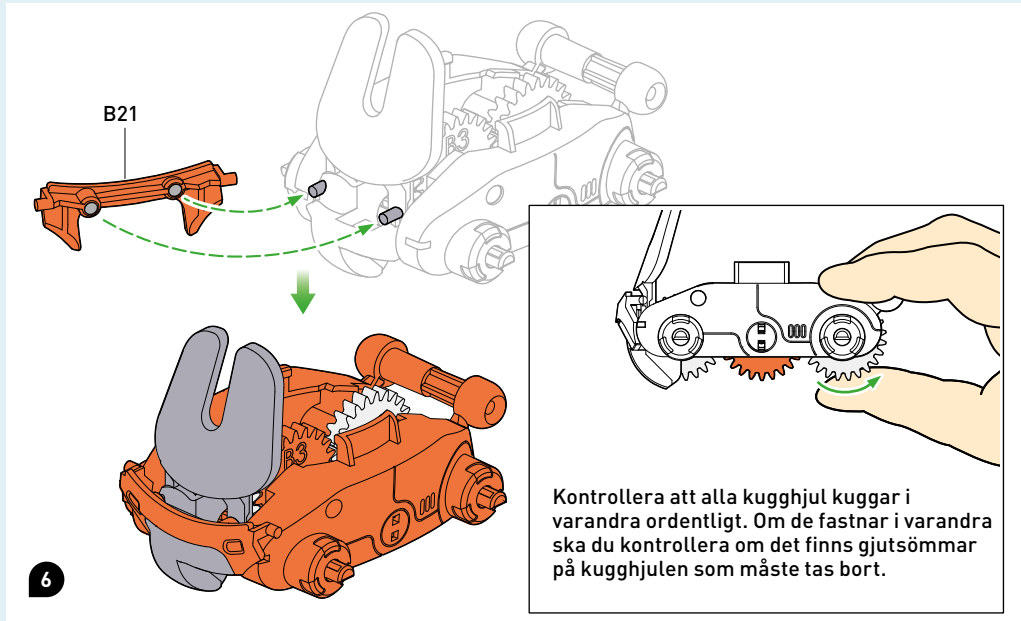
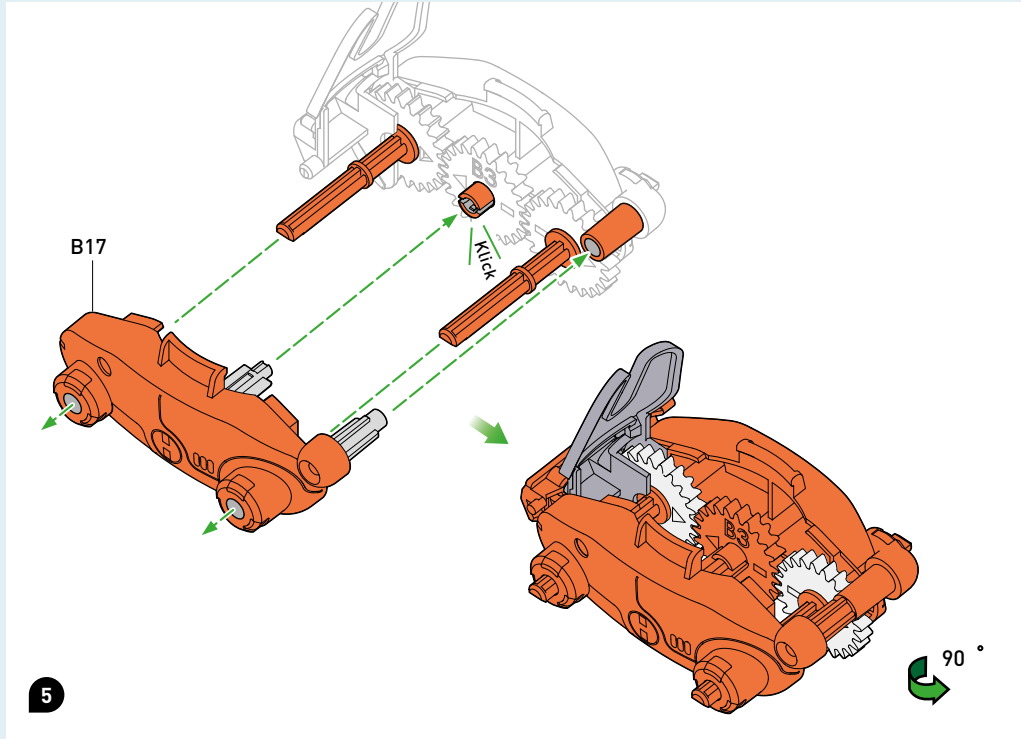
3  Ta bort alla gjutsömmar inför monteringen



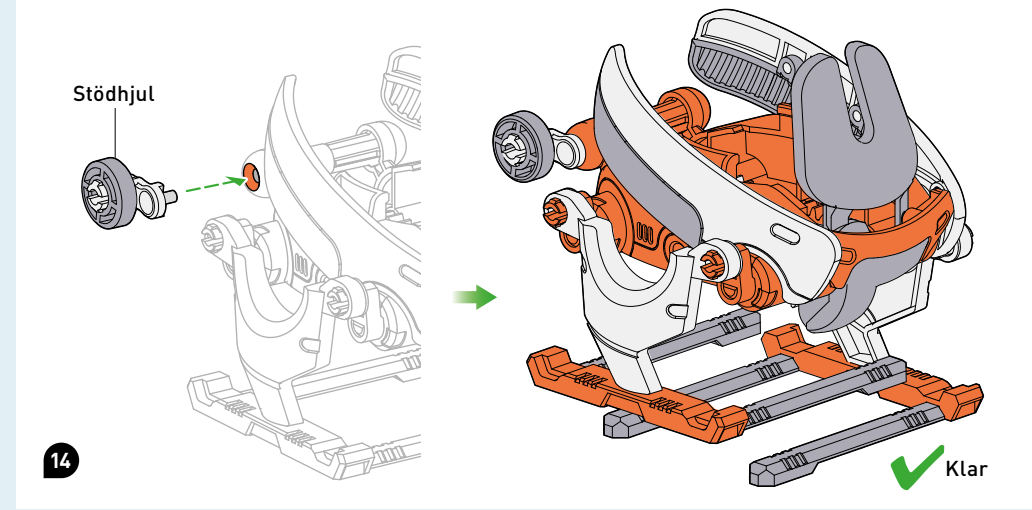
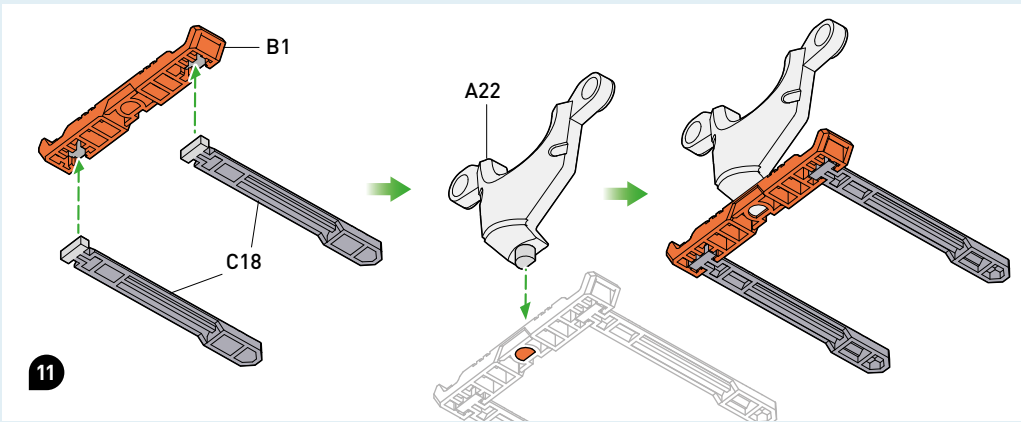
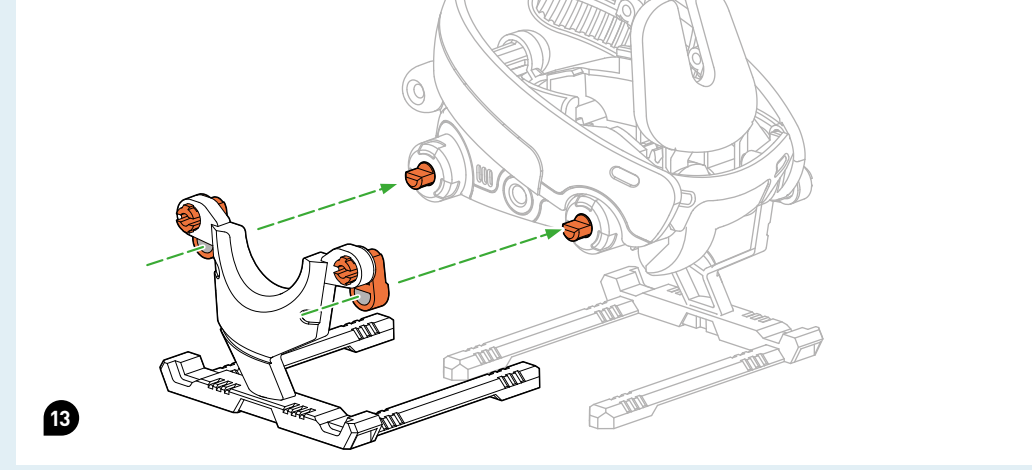
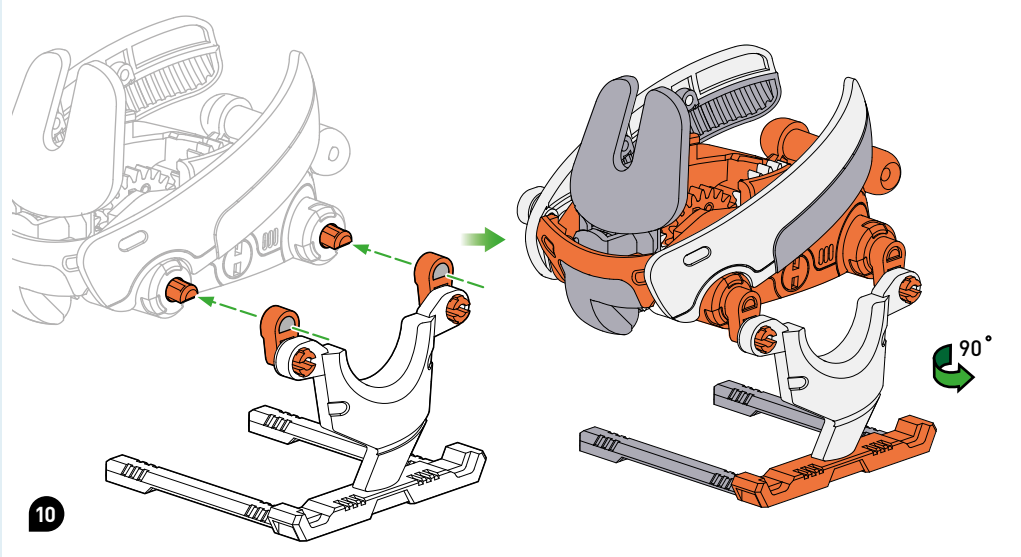
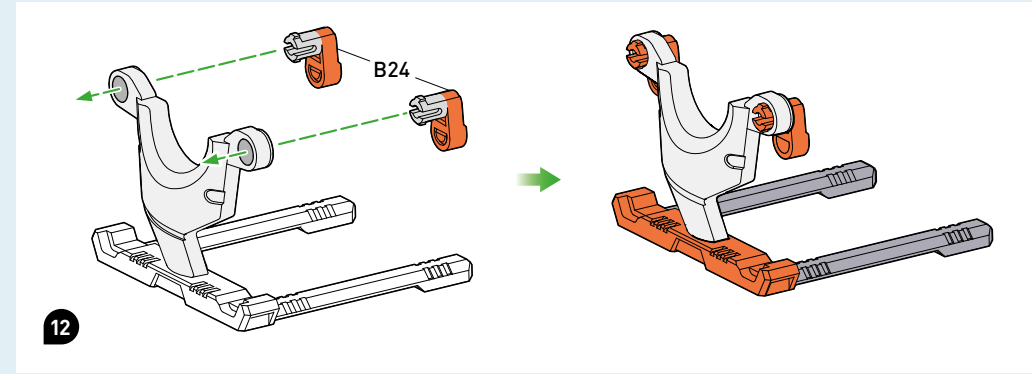
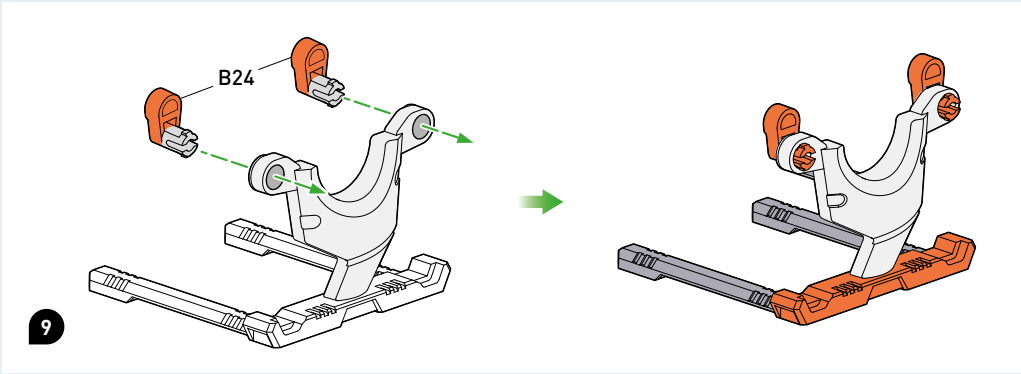
B3

BYGG GÅVAGNEN

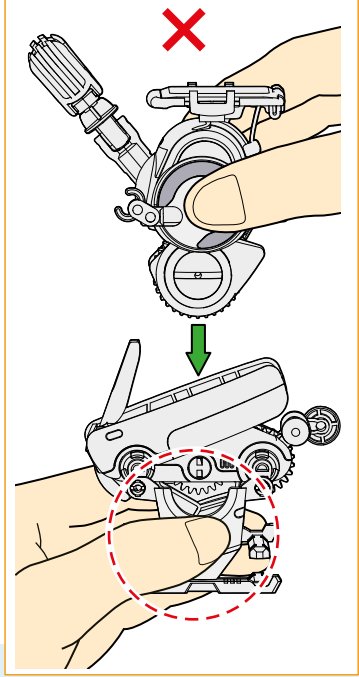
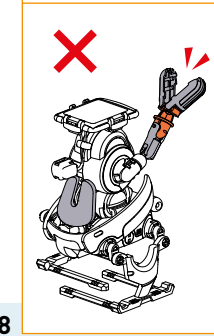
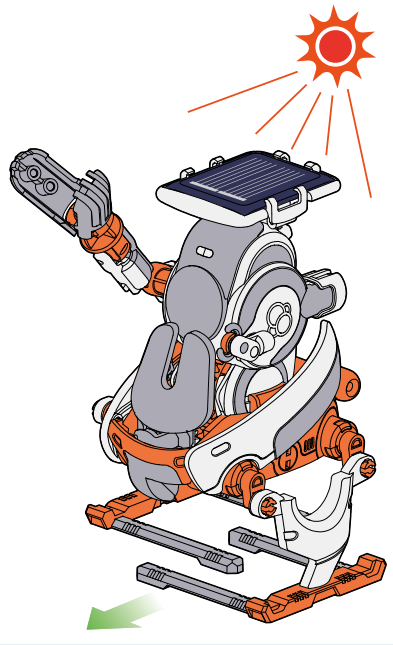
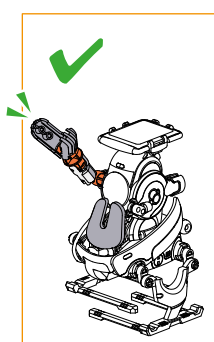
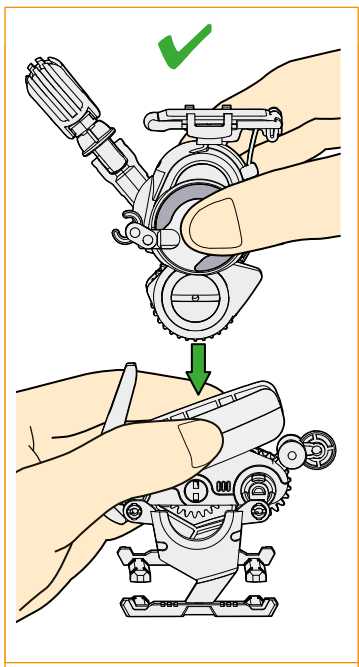
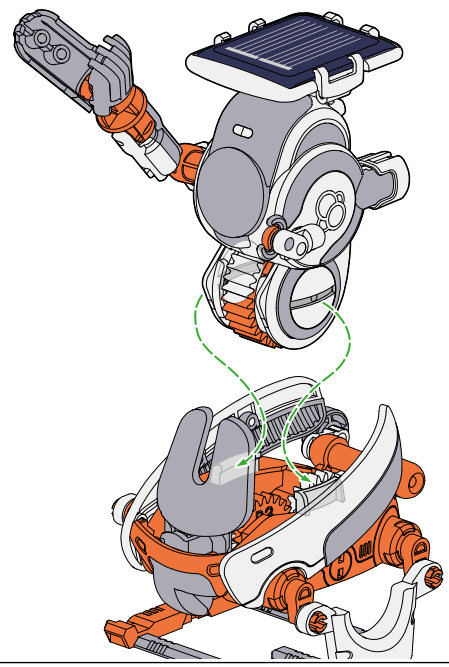


BYGG GÅVAGNEN



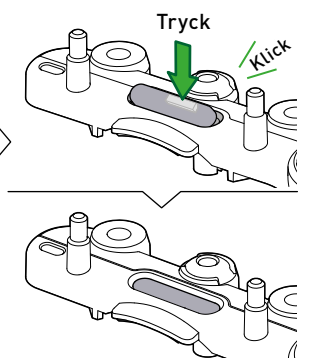
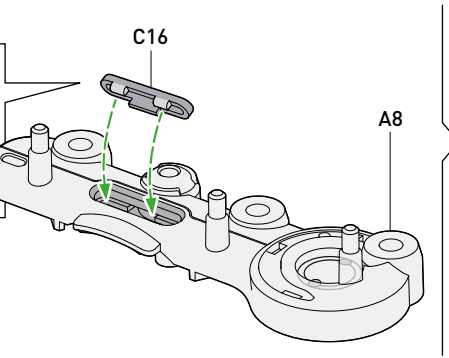
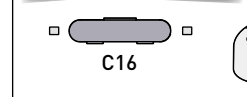
BYGG GÅVAGNEN

SÅ ANVÄNDS DEN

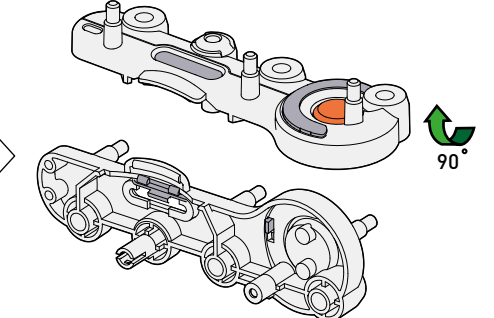
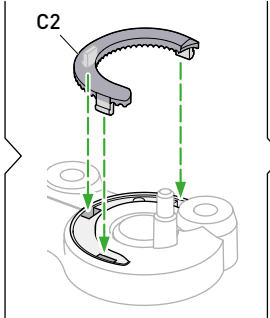
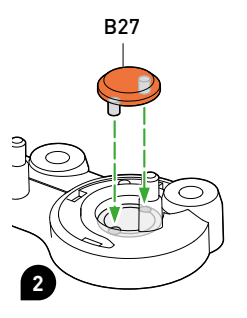


BYGG SKALBAGGSVAGNEN

! Ta bort alla gjutsömmar inför monteringen

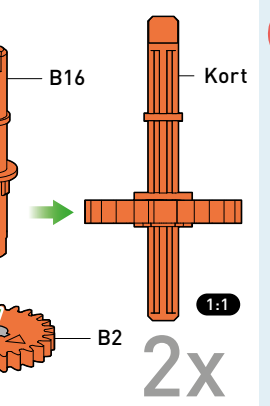
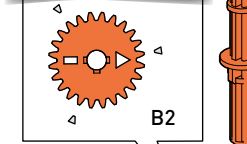


1

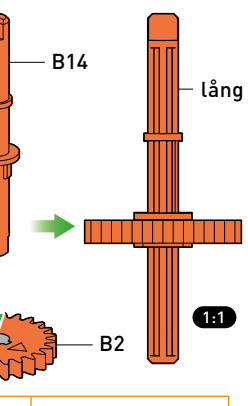
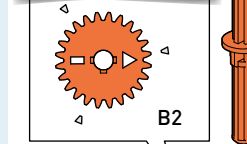


2

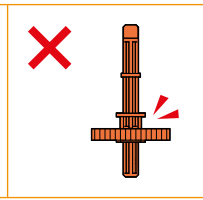
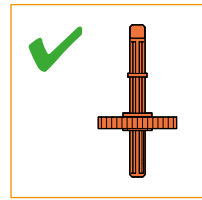
! Ta bort alla gjutsömmar inför monteringen



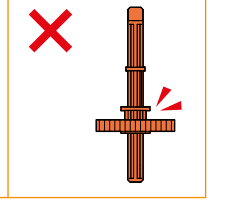
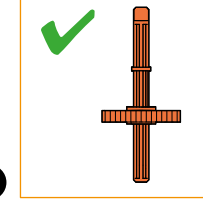
! Ta bort alla gjutsömmar inför monteringen



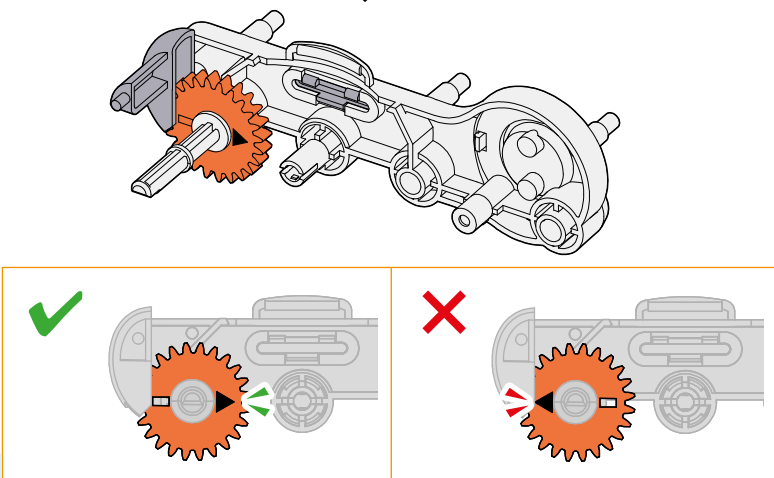
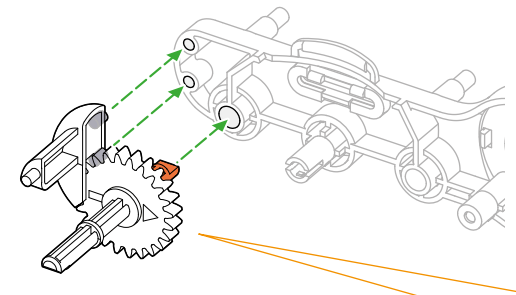
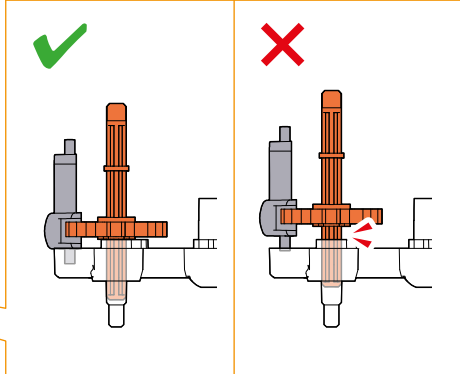
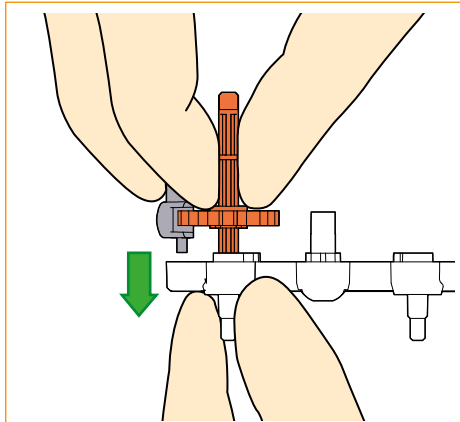
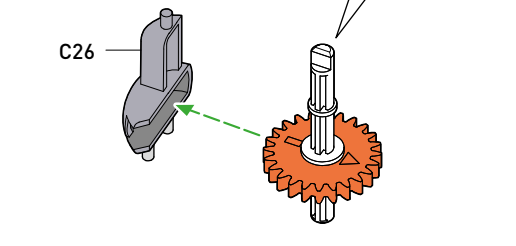
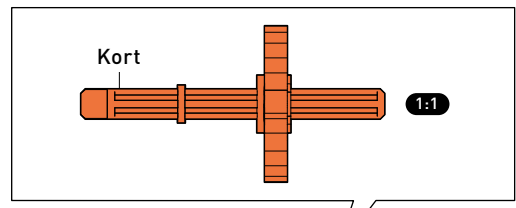
3



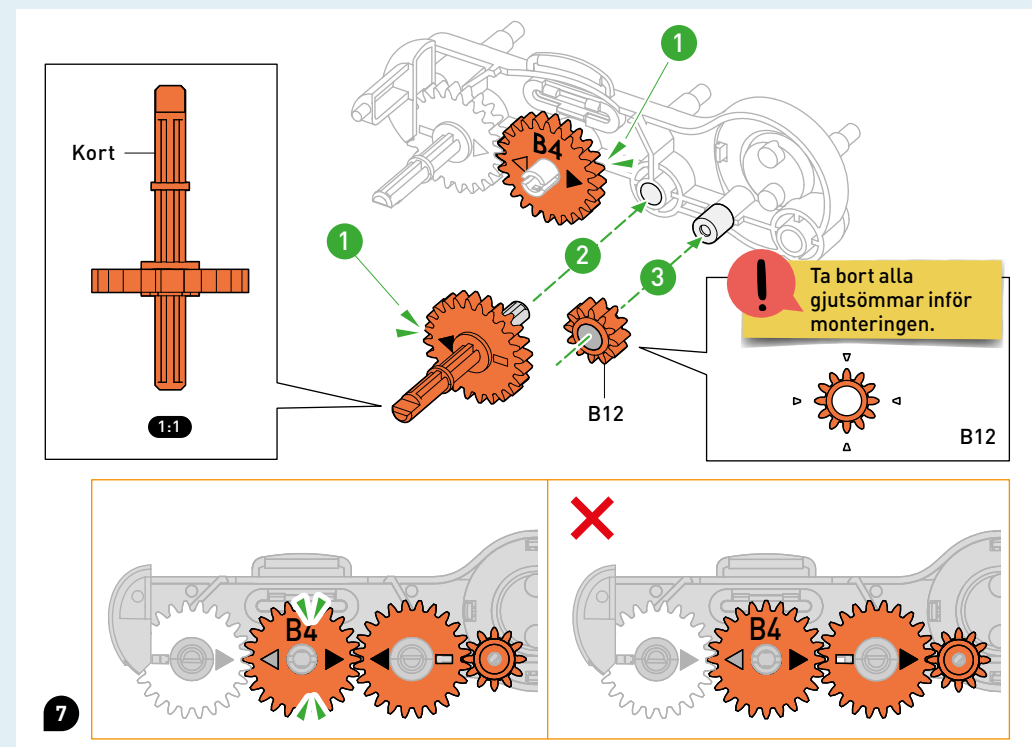
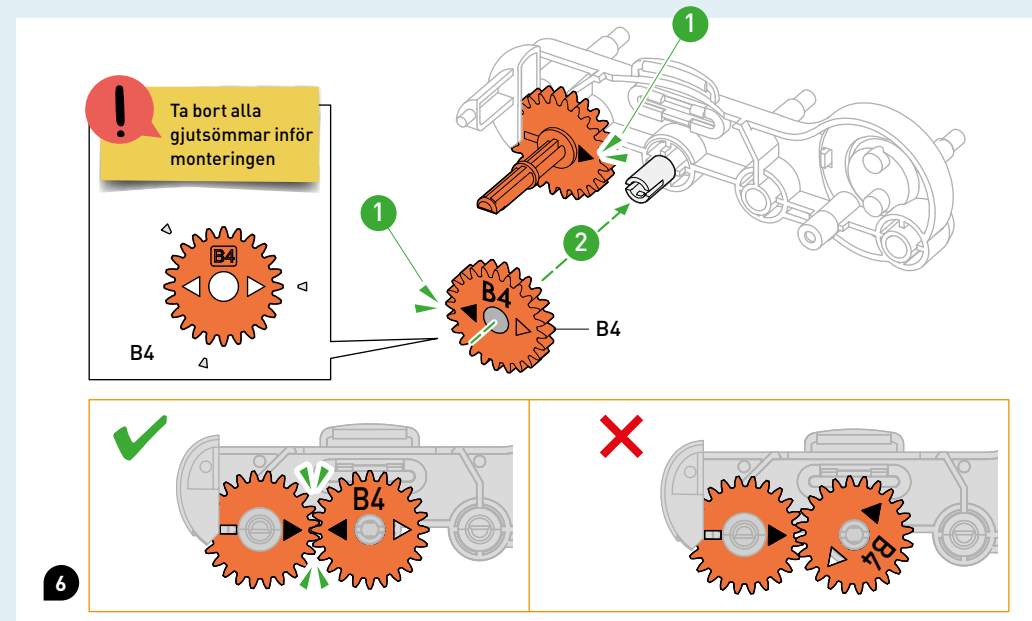
4



BYGG SKALBAGGSVAGNEN

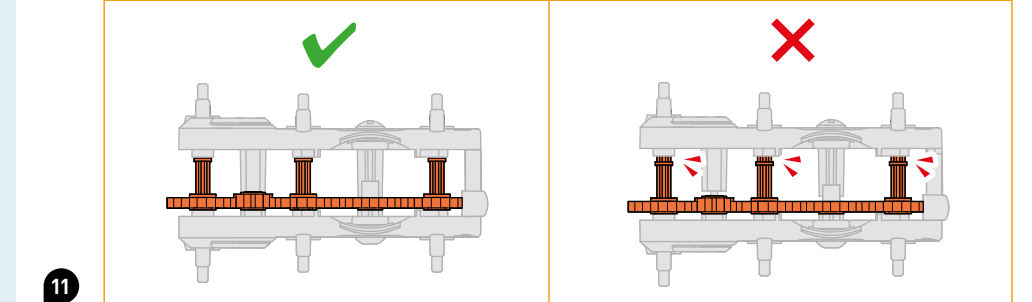
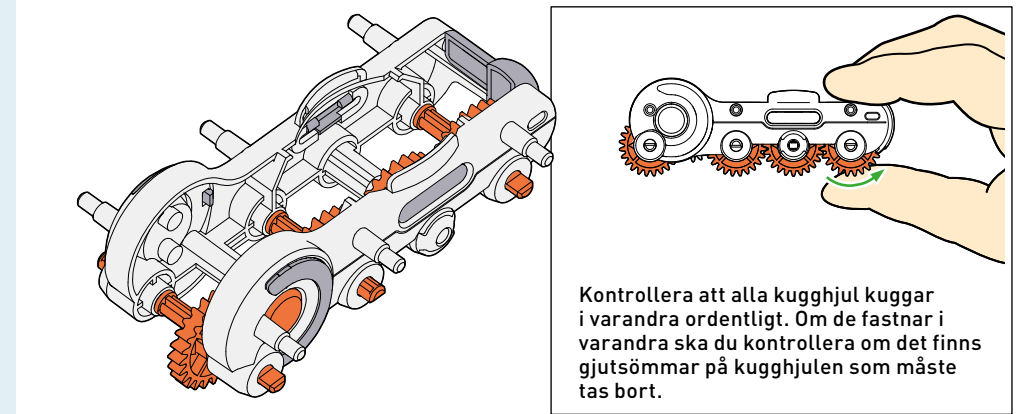
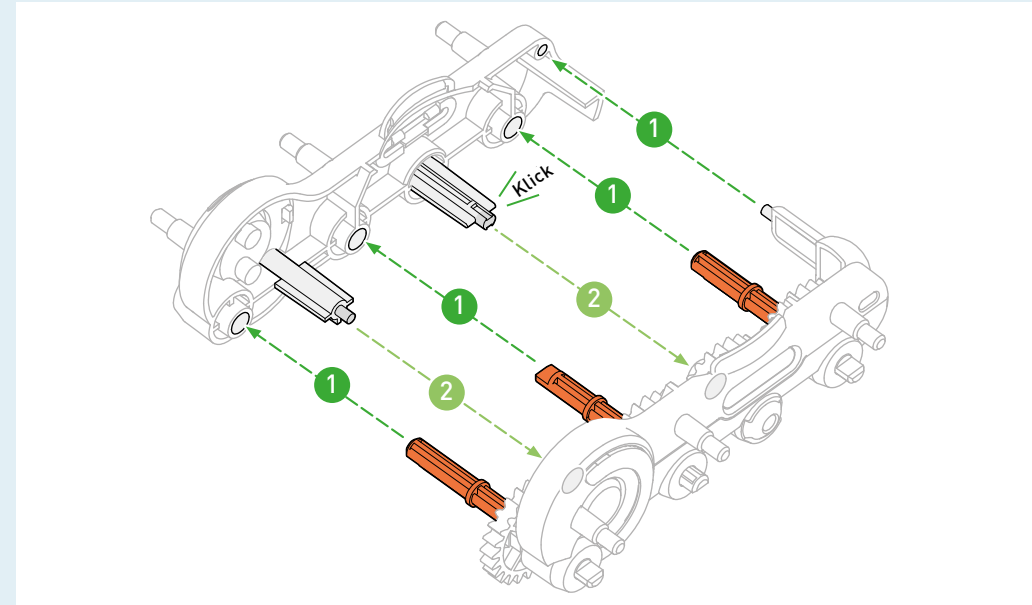
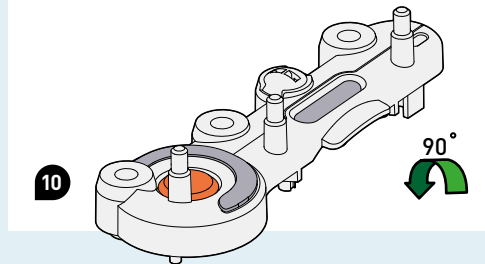
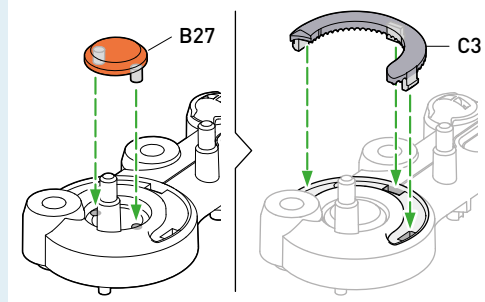
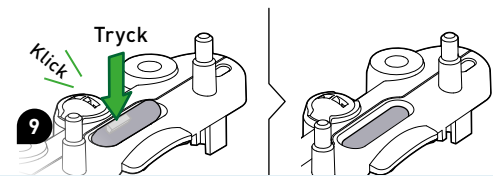
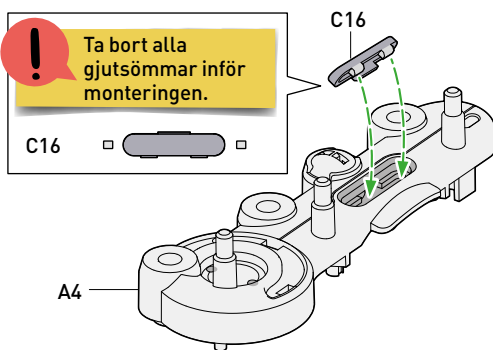
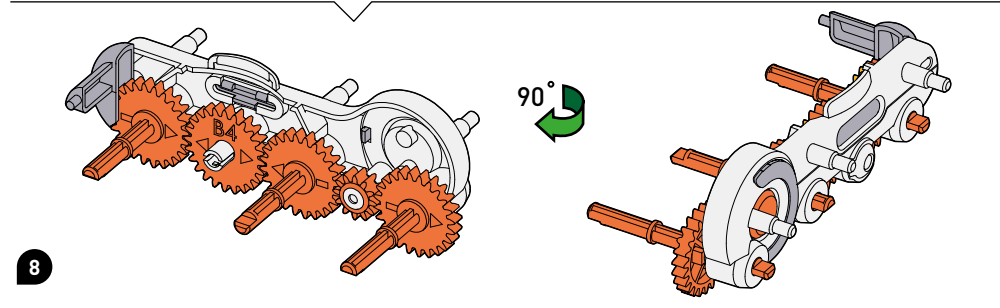
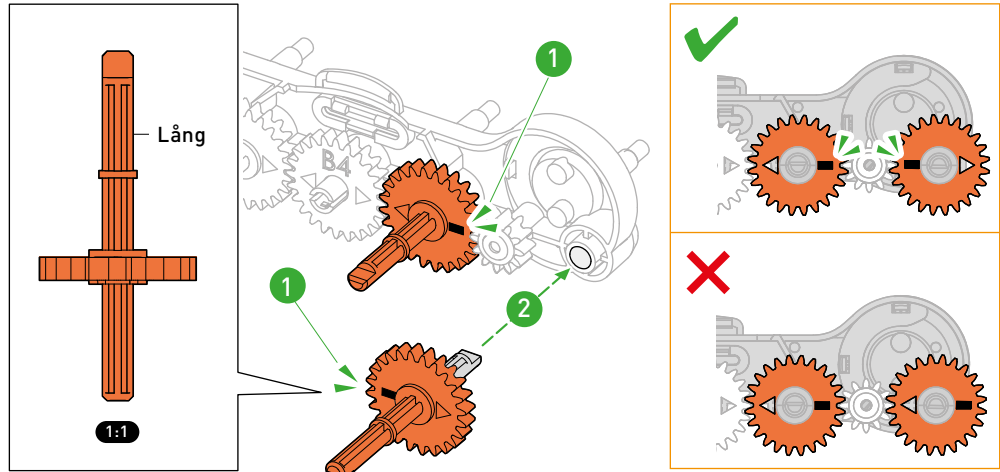


5

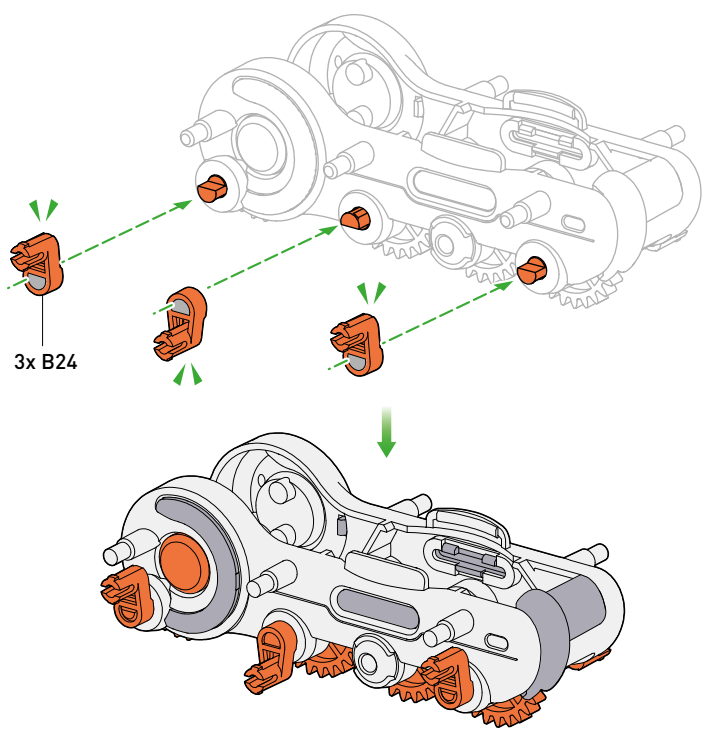


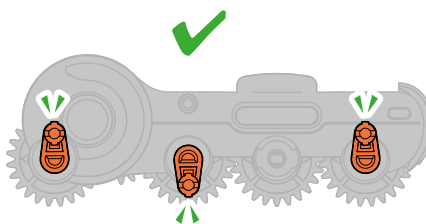


BYGG SKALBAGGSVAGNEN

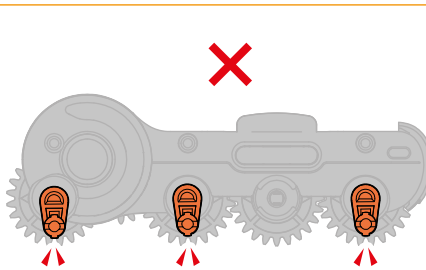


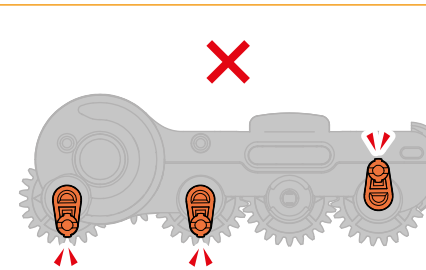
BYGG SKALBAGGSVAGNEN





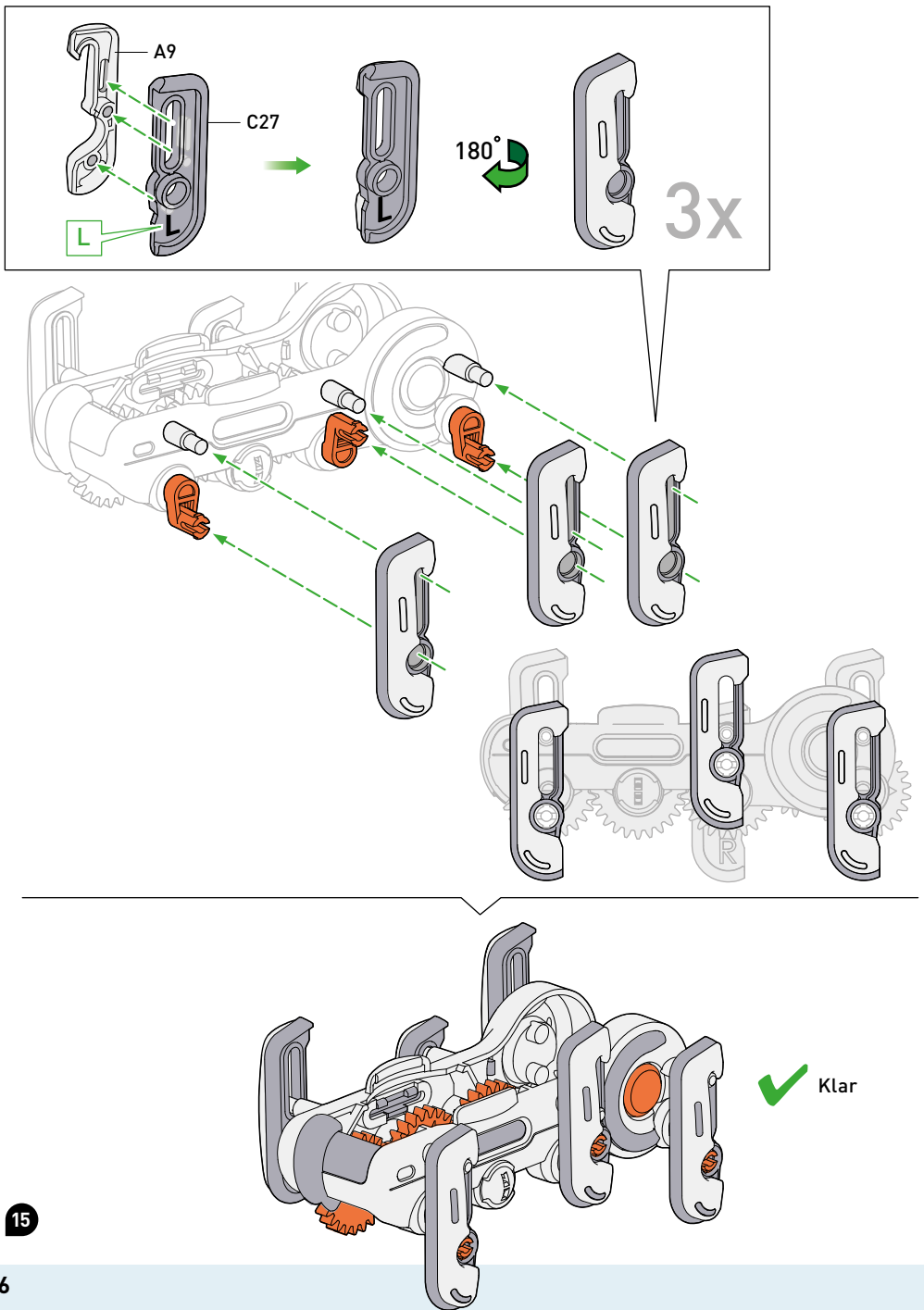
Sätt i B24 precis som på bilden. Om du inte kan montera delarna på det här sättet ska du kontrollera monteringsstegen på sida 30–32.



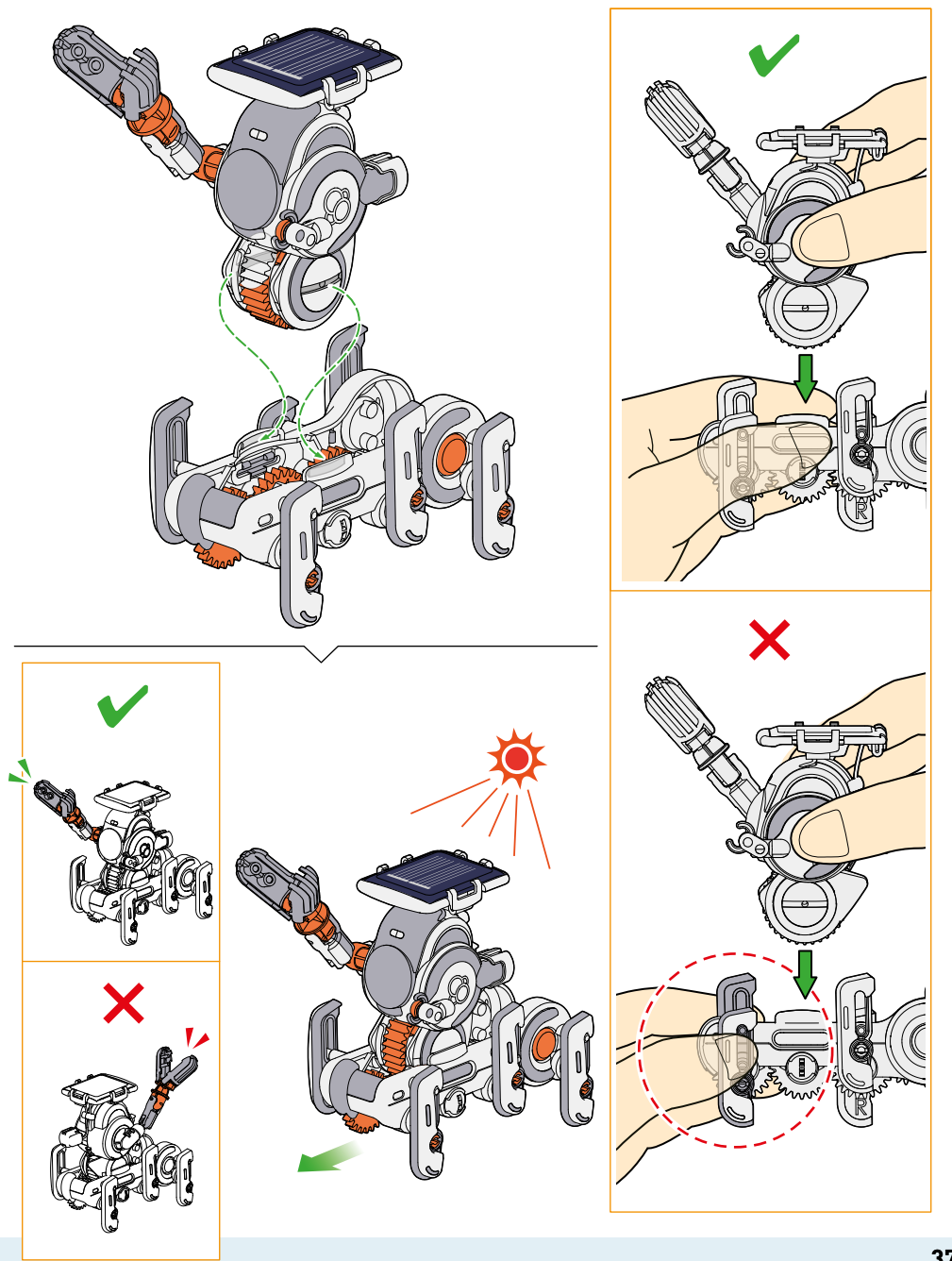


13

14



SÅDAN BRUGES DEN





FAKTA

Energi FRÅN UNIVERSUM

— Solen är en stjärna som ligger 150 miljoner kilometer från jorden. Trots det enorma avståndet har solens energi ett enormt inflytande på våra liv – det går inte att leva utan solen!

Solen skickar ut så mycket energi eftersom den är en enorm kärnreaktor vars atomer smälter samman. Då skickas enorma mängder energi ut i rymden, och en del träffar jordens yta. Den här strålningen kallar vi solljus.

Fantastiska energireserver

Den solenergi som träffar jordens atmosfär varje år utgör ofattbara 1 500 000 000 000 000 kilowatt-timmar. Det motsvara cirka 10 000 gånger hela mänsklighetens energiförbrukning.

En stor del av den här energin "går förlorad" i atmosfären. Resten räcker för att förse oss med solljus som vi kan använda för att generera elektricitet.

W/m² = Watt per kvadratmeter



Solens strålning
342 W/m²

67 W/m²
absorberas
av
atmosfären

77 W/m²
reflekteras
av
atmosfären

30 W/m² reflekteras
av jordens yta

168 W/m²
när fram till
jordens yta

Företagsuppgifter

0XXXXXXAN 150224-XX / Master_1621247

instruktioner för „Solar Bots“, Art.Nr. 7617417

© 2024 Franckh-Kosmos Verlags-GmbH & Co. KG • Pfizerstraße 5-7 • 70184 Stuttgart, DE

Produkten inklusive alla dess delar skyddas av upphovsrätt. Allt användning utanför upphovsrättslagen utan förläggarens samtycke är otillåten och straffbar. Detta gäller särskilt reproduktioner, översättningar, mikrofilmer samt lagring och bearbetning i elektroniska system, nätverk och media. Vi garanterar inte att all information i detta arbete är fritt från äganderätt.

Projektledning och text: Jonathan Felder

Teknisk produktutveckling: Deryl Tjahja, CIC Components Industries Co., Ltd., Taiwan

Designkoncept – instruktioner: Atelier Bea Klenk, Berlin

Layout förpackning: Studio Gibler, Stuttgart

Illustrationer/materialbilder – instruktioner: CIC Components Industries Co., Ltd., Taiwan

Foton – instruktioner: Jamie Duplass (alla självhäftande remsor); s. 4 (jord/sol) Studio-FL (bakgrund), © adobestock.com;

Designkoncept instruktioner & förpackningsdesign: Peter Schmidt Group, Hamburg

Layout förpackning: Studio Gibler, Stuttgart

Foton – förpackning: CIC Components Industries Co.; Bakgrundsgrafik U1: Studio Gibler

Utgivaren har gjort allt i sin makt för att hitta upphovsrättsinnehavare till bilderna som använts. Om någon anser sig äga rätten till någon av bilderna som använts så ber vi att få bevis för äganderätt skickat till utgivaren så att utgivaren kan betala en avgift enligt branschens standard.

Tryckt i Taiwan.

Med förbehåll för tekniska ändringar.

Uppmärkning av
förpackningsmaterial:
www.kosmos.de/disposal





Rörlig!

Styr fingrarna precis
eller greppa stora
föremål

Visst är den cool? Med den stora cyborghanden kan du utan problem plocka upp stora lådor du annars aldrig skulle kunna plocka upp. Samtidigt är robothanden så precis att du kan plocka upp mycket små saker med den – det går till och med att skriva med den! Modellen är byggd av många enskilda delar. Instruktionerna visar allt i detalj och förklarar den hydrauliska tekniken bakom.
10–14 år



*ÖVERFÖR ENERGI MED
Hydraulisk teknik*

Wow!

Med min
superhörsel hittar
och följer jag dig



*2 MOTORER och
3 MIKROFONER*



Klappa med händerna så följer Bitsy efter dig! Den här roboten har mycket mer att bjuda på: Med sina sensorer kan den känna av varifrån ljuden kommer och reagerar på dem. Till exempel kan den fjärrstyras av dig, leka dragkamp med dig eller dansa! Bygg din robot själv med över 100 delar och prova vilka ljud den reagerar bäst på!
8–14 år

Har du frågor?
Vår kundtjänst
hjälp dig gärna!

KOSMOS-Kundtjänst
Tel.: +49 (0)711-2191-343
Fax: +49 (0)711-2191-145
[kosmos.de/servicecenter](https://www.kosmos.de/servicecenter)

© 2024 KOSMOS Verlag
Pfizerstraße 5-7
70184 Stuttgart, DE
[kosmos.de](https://www.kosmos.de)